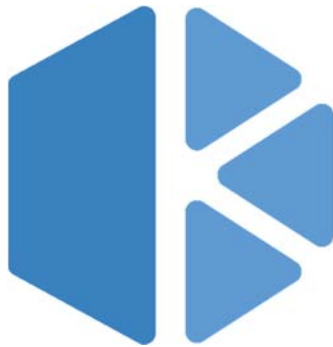




二维码说明:

在辽宁省开展的法定安全评价项目必须经辽宁省安全评价“互联网+智慧监管”系统取得监管认证二维码,各级应急管理部门可通过扫码下载“辽宁安评APP”核验项目状态,使用APP扫码后橙色为可评审状态,绿色为可备案状态。

中国石油天然气股份有限公司 辽宁抚顺销售分公司青年路加油站 经营危险化学品安全评价报告 (备案稿)



辽宁力康职业卫生与安全技术咨询服务有限公司

APJ-(辽)-009

2025年04月11日

LK2025AX0070

中国石油天然气股份有限公司
辽宁抚顺销售分公司青年路加油站
经营危险化学品安全评价报告

(备案稿)

力康咨询
LIKANG CONSULTING

法定代表人：严匡武

技术负责人：张乃耀

项目负责人：郑孝军

(安全评价机构公章)

2025年04月11日

前 言

根据《中华人民共和国安全生产法》、《危险化学品安全管理条例》、《危险化学品经营许可证管理办法》和《抚顺市危险化学品经营许可证颁发管理实施细则》等有关规定，对危险化学品经营单位进行安全评价，是加强危险化学品安全管理，找出存在的不安全因素，做好事故预防工作，切实抓好安全生产经营工作的重要措施之一。

受中国石油天然气股份有限公司辽宁抚顺销售分公司的委托，辽宁力康职业卫生与安全技术咨询服务有限公司对中国石油天然气股份有限公司辽宁抚顺销售分公司青年路加油站经营危险化学品活动进行安全评价。

本评价报告力求客观、公正和准确，以有助于中国石油天然气股份有限公司辽宁抚顺销售分公司青年路加油站提高安全管理水平，并为应急管理部門的监督管理提供依据。

力康咨询
LIKANG CONSULTING

目 录

1 总则.....	5
1.1 评价目的.....	1
1.2 评价范围.....	1
1.3 评价依据.....	1
1.4 评价程序.....	8
2 被评价单位的基本情况	10
2.1 单位概况.....	10
2.2 周边环境.....	10
2.3 总平面布置.....	11
2.4 自然条件.....	13
2.5 主要建(构)筑物及主要设备	15
2.6 工艺流程.....	16
2.7 配套和辅助工程	18
3 危险有害因素分析.....	21
3.1 所经营物质的危险有害因素辨识	21
3.2 经营过程中的危险有害因素辨识	25
3.3 自然灾害.....	28
3.4 两重点、一重大辨识	30
4 事故案例分析.....	33
4.1 加油机倾倒、静电火花引起汽油着火	33
4.2 汽车油箱漏气引起汽油着火	36

5 评价方法的选择及评价单元的划分	37
5.1 评价方法的选择	37
5.2 评价单元的划分	37
6 定性定量评价.....	39
6.1 基本条件及安全管理	39
6.2 总图布置.....	40
6.3 工艺及设施.....	44
6.4 其它辅助设施	48
6.5 重大安全隐患检查	56
7 安全对策措施及建议	58
7.1 安全对策措施	58
7.2 整改建议.....	59
8 评价结论.....	60
8.1 综述.....	60
8.2 结论.....	60
9 与建设单位交换意见	61
附件 1 加油站内爆炸危险区域的等级范围划分	62
附件 2 其它资料和相关证明文件等资料	65
附件 3 整改情况确认	66
危险化学品经营许可证审查反馈单	
危险化学品经营许可证审查会专家意见修改说明	
审查会专家意见整改情况确认	

1 总则

1.1 评价目的

本次安全评价的目的是：按照国家有关安全生产方面的法律法规和国家或行业技术标准的规定与要求，通过对该加油站经营销售乙醇汽油、柴油等过程中存在的危险和有害因素分析，全面评价该加油站是否具备经营条件必需的法律文书、安全生产管理规章制度、人员培训、以及经营设施等，并做出客观、公正的结论。对评价中发现的问题，依据有关法律法规和技术标准的要求提出整改对策措施和建议，使其在未来的经营中将危险和有害因素降至最低。同时，也为当地应急管理部门对其乙醇汽油、柴油的零售经营实施行政许可和日常监管提供技术支撑。

1.2 评价范围

与项目单位共同协商，确定本次安全评价范围为：

该加油站区外部安全条件、总平面布置、主要设备设施（加油）、公用工程、安全管理。加油站经营汽油、柴油业务外的内容不在本次评价范围内。站区外的运输工程、道路运输、环境保护等不在本次评价范围之内。

1.3 评价依据

1.3.1 法律、法规

➤ 《中华人民共和国安全生产法》（2002年6月29日第九届全国人民代表大会常务委员会第二十八次会议通过 根据2009年8月27日第十一届全国人民代表大会常务委员会第十次会议《关于修改部分法律的决定》第一次修正 根据2014年8月31日第十二届全国人民代表大会常务委员会第十次会议《关于修改〈中华人民共和国安全生产法〉的决定》第二次修正 根据

2021年6月10日第十三届全国人民代表大会常务委员会第二十九次会议《关于修改〈中华人民共和国安全生产法〉的决定》第三次修正)

➤ 《中华人民共和国消防法》(1998年4月29日第九届全国人民代表大会常务委员第二次会议通过 2008年10月28日第十一届全国人民代表大会常务委员第五次会会议修订 根据2019年4月23日第十三届全国人民代表大会常务委员第十次会议《关于修改〈中华人民共和国建筑法〉等八部法律的决定》第一次修正 根据2021年4月29日第十三届全国人民代表大会常务委员第二十八次会议《关于修改〈中华人民共和国道路交通安全法〉等八部法律的决定》第二次修正)

➤ 《中华人民共和国环境保护法》(1989年12月26日第七届全国人民代表大会常务委员第十一次会议通过 2014年4月24日第十二届全国人民代表大会常务委员第八次会议修订)

➤ 《中华人民共和国气象法》(1999年10月31日第九届全国人民代表大会常务委员第十二次会议通过 根据2009年8月27日第十一届全国人民代表大会常务委员第十次会议《关于修改部分法律的决定》第一次修正 根据2014年8月31日第十二届全国人民代表大会常务委员第十次会议《关于修改〈中华人民共和国保险法〉等五部法律的决定》第二次修正 根据2016年11月7日第十二届全国人民代表大会常务委员第二十四次会议《关于修改〈中华人民共和国对外贸易法〉等十二部法律的决定》第三次修正)

➤ 《中华人民共和国劳动法》(1994年7月5日第八届全国人民代表大会常务委员第八次会议通过 根据2009年8月27日第十一届全国人民代表大会常务委员第十次会议《关于修改部分法律的决定》第一次修正 根

据 2018 年 12 月 29 日第十三届全国人民代表大会常务委员会第七次会议《关于修改〈中华人民共和国劳动法〉等七部法律的决定》第二次修正)

▶ 《中华人民共和国社会保险法》(2010 年 10 月 28 日第十一届全国人民代表大会常务委员会第十七次会议通过 根据 2018 年 12 月 29 日第十三届全国人民代表大会常务委员会第七次会议《关于修改〈中华人民共和国社会保险法〉的决定》修正)

▶ 《中华人民共和国电力法》(1995 年 12 月 28 日第八届全国人民代表大会常务委员会第十七次会议通过 根据 2009 年 8 月 27 日第十一届全国人民代表大会常务委员会第十次会议《关于修改部分法律的决定》第一次修正 根据 2015 年 4 月 24 日第十二届全国人民代表大会常务委员会第十四次会议《关于修改〈中华人民共和国电力法〉等六部法律的决定》第二次修正)

▶ 《中华人民共和国防震减灾法》(1997 年 12 月 29 日第八届全国人民代表大会常务委员会第二十九次会议通过 2008 年 12 月 27 日第十一届全国人民代表大会常务委员会第六次会议修订)

▶ 《中华人民共和国突发事件应对法》(2007 年 8 月 30 日第十届全国人民代表大会常务委员会第二十九次会议通过 2024 年 6 月 28 日第十四届全国人民代表大会常务委员会第十次会议修订)

▶ 《生产安全事故报告和调查处理条例》(2007 年 3 月 28 日国务院第 172 次常务会议通过 2007 年 4 月 9 日中华人民共和国国务院令 第 493 号公布 自 2007 年 6 月 1 日起施行)

▶ 《危险化学品安全管理条例》(2002 年 1 月 26 日中华人民共和国国务院令 第 344 号公布 2011 年 2 月 16 日国务院第 144 次常务会议修订通过 根

据 2013 年 12 月 7 日《国务院关于修改部分行政法规的决定》修订)

➤ 《生产安全事故应急条例》(2018 年 12 月 5 日国务院第 33 次常务会议通过 2019 年 2 月 17 日中华人民共和国国务院令 第 708 号公布 自 2019 年 4 月 1 日起施行)

➤ 《气象灾害防御条例》(2010 年 1 月 20 日经国务院第 98 次常务会议通过, 2010 年 1 月 27 日中华人民共和国国务院令 第 570 号公布, 自 2010 年 4 月 1 日起施行。根据 2017 年 10 月 7 日 《国务院关于修改部分行政法规的决定》修订)

➤ 《辽宁省安全生产条例》(2017 年, 辽宁省人民代表大会常务委员会公告第 64 号, 根据 2020 年 3 月 30 日辽宁省第十三届人民代表大会常务委员会第十七次会议《关于修改〈辽宁省出版管理规定〉等 27 件地方性法规的决定》修正 根据 2022 年 4 月 21 日, 辽宁省第十三届人民代表大会常务委员会第三十二次会议通过, 将《辽宁省安全生产条例》第四十七条第一款中的“分类管理”修改为“分级分类监管”。)

➤ 《辽宁省突发事件应对条例》(2009 年 10 月 1 日辽宁省十一届人大常委会第十次会议审议通过, 根据 2020 年 3 月 30 日辽宁省第十三届人民代表大会常务委员会第十七次会议《关于修改〈辽宁省出版管理规定〉等 27 件地方性法规的决定》修正)

➤ 《辽宁省消防条例》(2012 年 1 月 5 日省第十一届人民代表大会常务委员会第二十七次会议通过, 根据 2020 年 3 月 30 日辽宁省第十三届人民代表大会常务委员会第十七次会议《关于修改〈辽宁省出版管理规定〉等 27 件地方性法规的决定》修正, 2022 年 7 月 27 日辽宁省第十三届人民代表大

会常务委员会第三十五次会议修订)

➤ 《抚顺市人民政府办公室关于印发〈抚顺市禁止、限制和控制危险化学品目录(试行)〉的通知》(抚政办发(2020)33 号)

1.3.2 部门(政府)规章

➤ 《危险化学品经营许可证管理办法》(国家安监总局令[2012]第 55 号;根据 2015 年 5 月 27 日《国家安全监管总局关于废止和修改危险化学品等领域七部规章的决定》修正)

➤ 《生产经营单位安全培训规定》(国家安全生产监督管理总局令第 3 号,根据国家安监总局令[2015]第 80 号修正)

➤ 《安全生产事故隐患排查治理暂行规定》(国家安监总局令[2007]第 16 号)

➤ 《生产安全事故应急预案管理办法》(应急管理部令[2019]第 2 号)

➤ 《特种作业人员安全技术培训考核管理规定》(国家安全生产监督管理总局令第 30 号,根据国家安监总局令[2015]第 80 号修正)

1.3.3 规范性文件

➤ 《危险化学品目录(2015 版)》(安全监管总局等 10 部门公告调整[2015]年第 5 号;应急管理部等十部委发布公告调整[2022]年第 8 号,自 2023 年 1 月 1 日起施行)

➤ 《国家安全监管总局办公厅关于危险化学品经营许可有关事项的通知》(安监总厅管三函〔2012〕179 号)

➤ 《化工和危险化学品生产经营单位重大生产安全事故隐患判定标准》(安监总管三[2017]121 号)

- 《国家安全监管总局关于公布首批重点监管的危险化学品名录的通知》（安监总管三〔2011〕95号）
- 《国家安全监管总局办公厅关于印发首批重点监管的危险化学品安全措施和应急处置原则的通知》（安监总厅管三〔2011〕142号）
- 《国家安全监管总局办公厅关于进一步加强加油站安全生产工作的通知》（安监总厅管三〔2016〕8号）
- 《辽宁省雷电灾害防御管理规定》（辽宁省人民政府令〔2005〕第180号，2005年03月03日发布）
- 《辽宁省企业安全生产主体责任规定》（辽宁省人民政府令〔2017〕第311号）
- 《关于印发〈抚顺市危险化学品经营许可证实施细则（试行）〉的通知》（抚安监发〔2012〕103号）

1.3.4 标准及规范

- 《安全评价通则》（AQ8001-2007）
- 《生产经营单位生产安全事故应急预案编制导则》（GB/T29639-2020）
- 《危险场所电气防爆安全规范》（AQ3009-2007）
- 《汽车加油加气加氢站技术标准》（GB50156-2021）
- 《车用乙醇汽油（E10）》（GB18351-2017）
- 《车用柴油（V）》（GB19147-2016）
- 《车用柴油》国家标准第1号修改单（GB 19147-2016/XG1-2018）
- 《建筑设计防火规范（2018年版）》（GB50016-2014）
- 《爆炸危险环境电力装置设计规范》（GB50058-2014）

- 《供配电系统设计规范》（GB50052-2009）
- 《建筑物防雷设计规范》（GB50057-2010）
- 《建筑抗震设计标准（2024年版）》（GB/T 50011-2010）
- 《建筑灭火器配置设计规范》（GB50140-2005）
- 《化学品分类和危险性公示 通则》（GB13690-2009）
- 《危险化学品重大危险源辨识》（GB18218-2018）
- 《车用乙醇汽油储运设计规范》（GB/T50610-2010）
- 《防止静电事故通用导则》（GB12158-2006）
- 《危险货物物品名表》（GB12268-2012）
- 《安全色》（GB2893-2008）
- 《安全标志及其使用导则》（GB2894-2008）
- 《危险货物运输包装通用技术条件》（GB12463-2009）
- 《企业职工伤亡事故分类》（GB6441-1986）
- 《加油站作业安全规范》（AQ3010-2022）
- 《生产过程危险和有害因素分类与代码》（GB/T 13861-2022）
- 《加油站用埋地钢-玻璃纤维增强塑料双层油罐工程技术规范》（SH/T 3178-2015）
- 《油气回收系统防爆技术要求》（GB/T34661-2017）
- 《油气回收装置通用技术条件》（GB/T35579-2017）
- 《消防应急照明和疏散指示系统技术标准》（GB51309-2018）

1.3.5 其他相关参考资料

- (1) 《危险化学品安全技术全书》（第三版，化学工业出版社）

(2)《石油化工危险化学品实用手册》(中国石化出版社)

1.4 评价程序

辽宁力康职业卫生与安全技术咨询服务有限公司与中国石油天然气股份有限公司辽宁抚顺销售分公司签订了安全评价的合同后,随即组成了安全评价项目组,编制评价大纲,收集评价的相关资料,由评价人员深入现场,对该加油加气站的建(构)筑物、储油设施、加油设施、电气线路、消防设施、经营和管理状况、周边环境等方面进行现场勘察和核实,检查和审核安全管理组织及制度的有效运行及持续改进、事故应急救援预案的编制和演练等,对其危险有害因素及风险程度进行分析与评价,提出改进措施与建议,编制安全评价报告。

评价工作的程序,按图 1.4-1 进行。

力康咨询
LIKANG CONSULTING

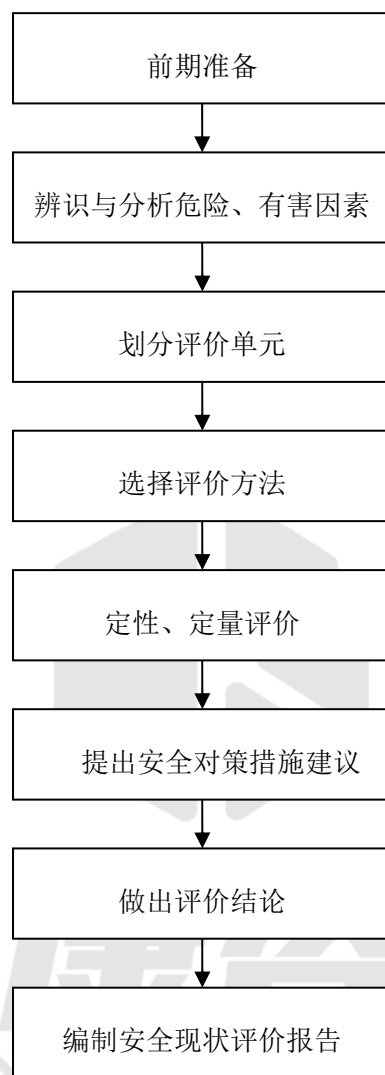


图 1.4-1 评价工作的程序流程图

2 被评价单位的基本情况

2.1 单位概况

中国石油辽宁抚顺销售分公司青年路加油站成立于 2011 年 07 月，位于抚顺市东洲区搭连街道塔湾社区青年路东段，经营类型为股份有限公司分公司，法定代表人是孙宏峰。该加油站共有员工 9 名，其中专职安全生产管理人员 1 名。

中国石油天然气股份有限公司辽宁抚顺销售分公司青年路加油站共有 4 座油罐，其中乙醇汽油储罐 2 座，容积均为 20 m³，总容积 40 m³；柴油储罐 2 座，容积为 20 m³，总容积 40 m³。按照《汽车加油加气加氢站技术标准》GB50156-2021 第 3.0.9 条规定，该站油罐总容积为 60m³（柴油罐容积折半计入），汽油罐单罐容积不大于 30m³，柴油罐单罐容积不大于 50m³，为三级加油站。

该加油站原有成品油零售经营批准证书有效期为 2023 年 04 月 30 日至 2028 年 04 月 29 日，原有危险化学品经营许可证有效期为 2022 年 04 月 06 日至 2025 年 04 月 05 日，近三年的经营过程中没有发生生产安全事故。

2.2 周边环境

该加油站位于抚顺市东洲区搭连街道塔湾社区青年路东段，地理坐标为北纬 41°51'26.71"东经 124°01'30.20"。周边环境与三年前相比没有发生变化。

周边情况为：站址东侧是塔湾停车场，南侧是青年路，北侧是电力线，西侧为民房。

加油站地理位置示意图见图 2.2-1。

该加油站工艺设施与站外建（构）筑物防火间距符合相关规范的要求、

加油站油罐、加油机和通气管管口与站外建（构）筑物的防火间距见表 6.2-2。



图 2.2-1 地理位置示意图

2.3 总平面布置

该加油站总平面布置与三年前相比，站房屋顶新建光伏发电设施。

本站分为站房、加油区、储罐区等区域。站房位于站区中部，储罐区位于站区北侧，加油区位于站区南侧。站区道路采用混凝土路面。该加油站内建（构）筑物之间防火间距符合相关规范的要求，加油站内建（构）筑物之间的防火间距见表 6.2-3。加油站周边环境和总平面布置见图 2.3-1。

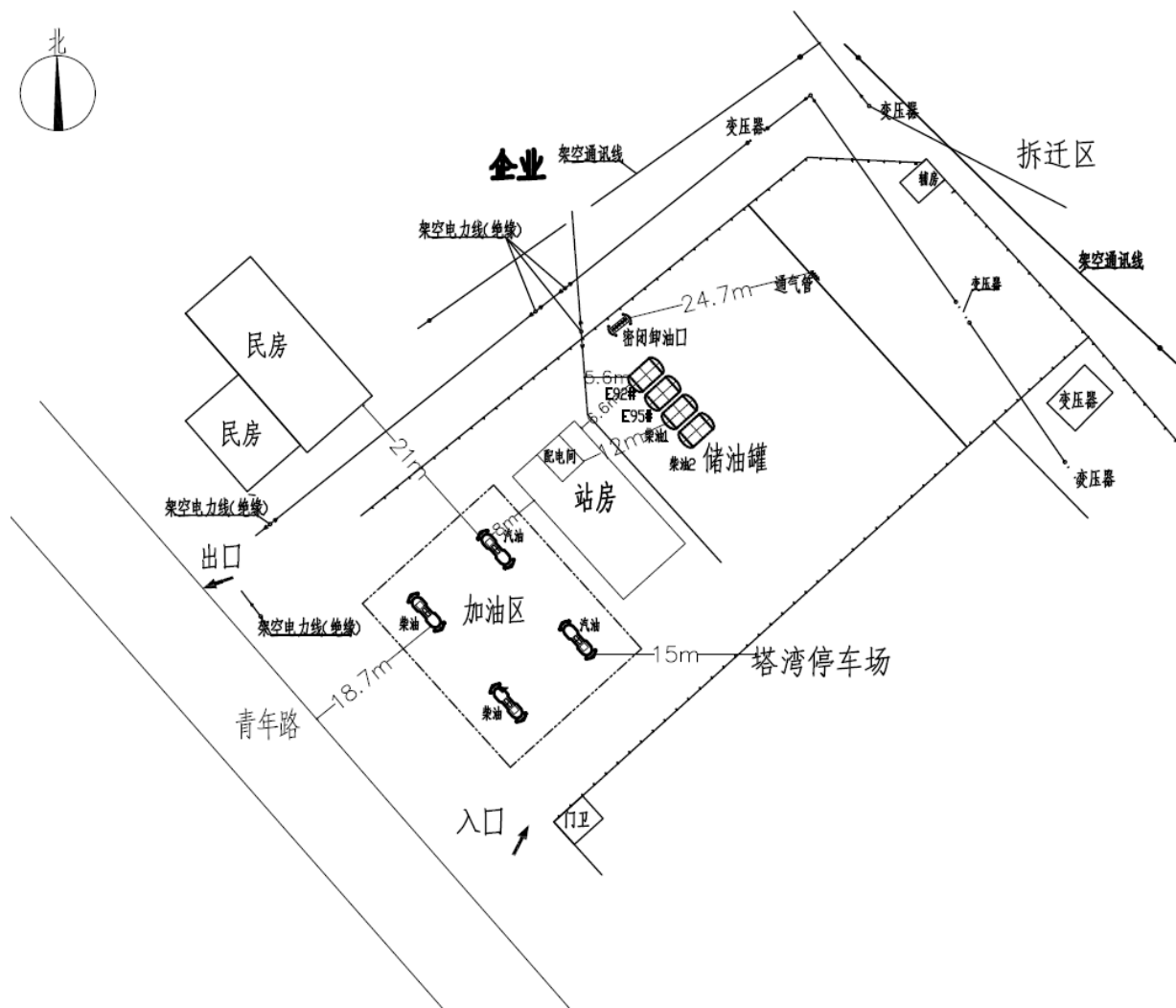


图 2.3-1 周边环境和总平面布置示意图

2.4 自然条件

该站位于抚顺市东洲区搭连街道塔湾社区青年路东段。抚顺市地处中温带，属大陆性季风气候，夏季温暖多雨，冬季寒冷，春秋两季较短，多风。每年七至八月进入汛期，汛期降雨量约占全年的 50%。主要参数如下：

表 2.4-1 气象条件一览表

序号	条件	单位	数值
1	温度		
1.1	年平均温度	℃	6.8
1.2	最热月平均温度（7月）	℃	23.7
1.3	最冷月平均温度（1月）	℃	-13.8
1.4	极端最高温度	℃	37.7
1.5	极端最低温度	℃	-37.3
1.6	最热月最高平均温度	℃	28.7
1.7	最冷月最低平均温度	℃	-19.7
1.8	年最热月3天平均气温	℃	29.6
1.9	年连续5天最冷日平均气温	℃	-15.2
1.10	年连续5天最冷日最低气温	℃	-32.8
1.11	历年最低月平均温度	℃	-19.7
2	湿度		
2.1	年平均相对湿度	%	68
2.2	最热月份平均相对湿度（7月）	%	81
2.3	最冷月份平均相对湿度（1月）	%	55
2.4	月均最小相对湿度	%	42
2.5	月均最大相对湿度	%	87
2.6	月平均最高相对湿度（8月）	%	87
2.7	月平均最低相对湿度（4月）	%	42
3	大气压力		

表 2.4-1 气象条件一览表

序号	条件	单位	数值
3.1	最高绝对大气压	kPa	103.36
3.2	最低绝对大气压	kPa	97.05
3.3	月平均最高大气压	kPa	101.84
3.4	月平均最低大气压	kPa	98.63
3.5	年平均大气压	kPa	100.22
3.6	极端最高大气压力（冬季）	kPa	103.36
3.7	极端最低大气压力（夏季）	kPa	97.20
4	降雨量		
4.1	年平均降雨量	mm	790.9
4.2	月最大降雨量	mm	436.1
4.3	日最大降雨量	mm	177.7
4.4	历年平均降雨量	mm	970.9
4.5	历年最大降雨量	mm	1110.8
4.6	年最小降雨量	mm	477.9
4.7	连续最大降雨量	mm	225.7
4.8	次暴雨最大降雨量	mm	178.0
5	最深冻土厚度	cm	-143
6	风向		
6.1	年主导风	%	16NE
6.2	年次主导风	%	14NNE
6.3	夏季主导风	%	16NE
6.4	夏季次主导风	%	15NNE
6.5	冬季主导风	%	22NE
6.6	夏季主导风向频率 8 月	%	16NE
6.7	冬季主导风向频率 1 月	%	22NE
6.8	静风频率	%	14C
7	风速		

表 2.4-1 气象条件一览表

序号	条件	单位	数值
7.1	年平均风速	m/s	2.6
7.2	夏季平均风速	m/s	2.3
7.3	冬季平均风速	m/s	2.4
7.4	月平均最大风速（4月）	m/s	5.6
7.5	月平均最小风速（7月）	m/s	1.2
7.6	历年最大风速（10分钟）	m/s	21.0
7.7	基本风压值	kN/m ²	0.45
8	雪荷载		
8.1	最大积雪深度	cm	33
9	雷暴		
9.1	年平均雷暴天数	天	28.3
9.2	年最多雷暴天数	天	51
10	年平均日照时数	小时	2523.2
11	年沙暴日	天	1
12	年平均雾日天数	天	27
13	年大风日数	天	17

2.5 主要建(构)筑物及主要设备

该油站主要建(构)筑物及主要设备情况分别见表 2.5-1、表 2.5-2。

表 2.5-1 主要建(构)筑物情况表

序号	建筑物名称	建筑面积 (m ²)	层高 (m)	火灾危险类别	耐火等级	结构形式	备注
1	站房	298	3.6	-	二级	砖混结构	
2	罩棚	318	5.5	甲	-	金属网架结构	

表 2.5-2 主要设备情况表

序号	设备名称	型号及规格	单位	数量	是否为特种设备
1	FF 双层柴油罐	玻璃纤维增强塑料, V=20m ³	座	2	否
2	FF 双层乙醇汽油罐	玻璃纤维增强塑料, V=20m ³	座	2	否

3	柴油加油机	双枪双油品潜油泵式加油机, Q=5~50L/min	台	2	否
4	汽油加油机	四枪双油品潜油泵式加油机, Q=5~50L/min	台	2	否
5	潜油泵	240L/min 1.5HP	台	4	否
6	防渗漏监测系统	-	套	1	否
7	液位监测报警系统	-	套	1	否

依据《特种设备目录》(质检总局[2014]第 114 号)的规定,本报告评价范围内无特种设备。

2.6 工艺流程

2.6.1 卸油

该加油站采用密闭式卸油方式。法兰做跨接,卸油时做静电接地处理,卸油接头为快速连接接头。卸油过程:汽车油罐车将汽油或柴油运到加油站,油罐车停稳、熄火后进行静电接地,经静置、计量确认后连接卸油和油气回收接头利用位差通过密闭的卸油管道将油品自流注入贮油罐内贮存,埋地油罐内的油气通过油气回收接头进入罐车形成一次油气回收系统。柴油、汽油卸油工艺流程如下:

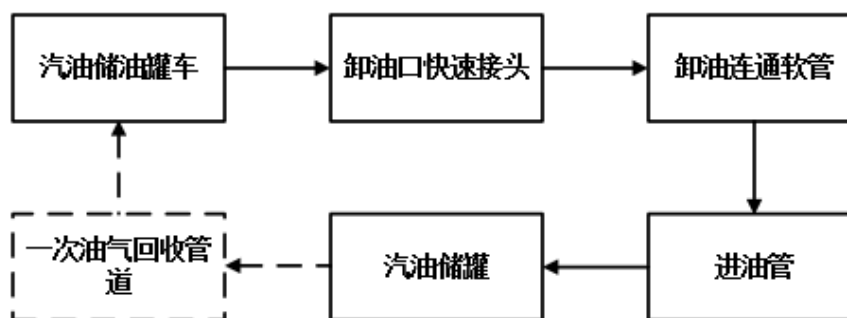


图 2.6-1 汽油卸油流程图



图 2.6-2 柴油卸油流程图

2.6.2 加油

该加油站采用潜油泵加油机，并按加油品种单独设置输油管。加油过程：加油时将加油枪插入汽车油箱，经检查无误后，通过微机控制器启动油泵，将油料从油罐抽到加油机，经计量后加入汽车油箱。整个过程全部由微机自动控制，可提前输入加油量（或购油金额）后启动加油机，待加足预设油量后自动停机，汽车油箱内的油气通过加油枪的油气管道进入埋地油罐内，形成二次油气回收系统。柴油、汽油加油工艺流程如下：

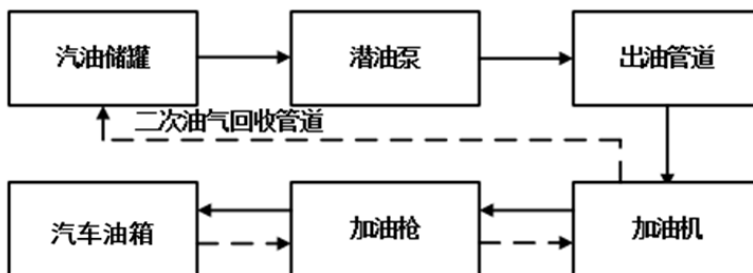


图 2.6-3 汽油加油流程图

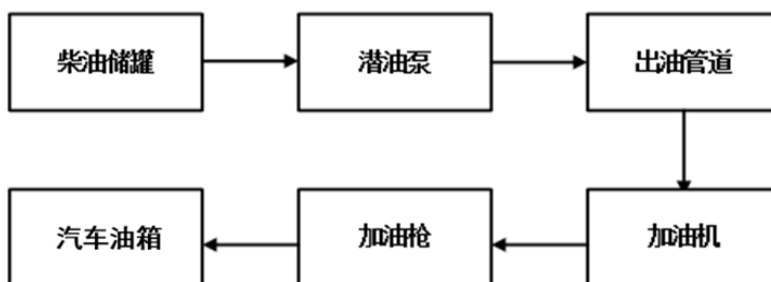


图 2.6-4 柴油加油流程图

2.7 配套和辅助工程

2.7.1 给排水

1) 给水

用水水源来自市政供水管网，站内设置水量计量装置。该站给水主要为站内生活、清扫和服务用水，用水点包括：厕所、洗手池、地面冲洗、绿地灌溉等。

2) 排水

该站排水系统包括生产污水系统、雨水系统及生活污水系统。

(1) 生产污水主要源自储罐清洗（一般为每 5 年清洗一次）。清洗油罐委托专门清洁公司进行操作，含油污水采用活动式回收桶回收，用车运到专业污水处理场处理。

(2) 站内地面雨水散流排出站外。

(3) 收集的生活污水排入市政下水管网。

2.7.2 供电

根据《供配电系统设计规范》（GB50052-2009）、《汽车加油加气加氢站技术标准》（GB50156-2021）相关规定，加油站供电负荷为三级。该加油站站外架空电力线经变压器将至 220V/380V，电缆穿钢管敷设进入站内使用。该站在站房屋顶新建光伏发电设施，作为站内生活用电，发电量不足时，由电力公司供电，发电量有裕量时反送至电网。信息系统采用 UPS 作为仪表不间断电源，站房、罩棚等处设有消防应急照明。

2.7.3 供暖通风

该加油站采用电锅炉供暖。站房便利店备餐台上方设置天花板式换气扇

机械通风，局部换气次数为6次/h，通风管道采用镀锌钢板制作。站房采取自然通风。

2.7.4 控制系统

油罐采用液位和防渗监控系统，每台油罐上设置一台油品渗漏检测仪和一台具有高液位报警功能的远传液位计，每条加油管道设置1套检测仪，仪表检测信号远传至站房控制箱。

油罐安装卸油防溢阀，当卸油液位达到罐容95%时，防溢油阀关闭停止卸油；油罐设置高液位防满溢报警措施，当卸油量达到油罐容量90%时，触动高液位报警装置。

站内设有紧急切断系统，该系统在事故状态下迅速切断配电系统电源，紧急切断系统只能手动复位。在加油现场加油机、站房办公室分别设置了紧急切断按钮，符合相关规范要求。

站内设有视频监控系统，监控画面包含加油场地、储罐区和营业室等10面，并具有信息远传及储存功能。

2.7.5 防雷、防静电

站内电气设备的工作接地、保护接地、防雷防静电接地、信息系统设共用接地装置；供电系统的电缆金属外皮或电缆金属保护管两端均已接地，在供配电系统的电源端安装与设备耐压水平相适应的过电压（电涌）保护器；管道上的阀门、连接法兰的连接螺栓少于5个的已用金属线跨接；罩棚、站房为第二类防雷建筑物。油罐车卸车场地设有卸车时用的静电接地报警器。

2.7.6 消防

该站为三级加油站，设置有灭火器、消防沙、灭火毯等消防设施。见表

2.7-1。

表 2.7-1 主要消防设施一览表

序号	位置	名称	规格	数量
1	加油区	手提式干粉灭火器	8kg	6 具
2	储罐区	推车式干粉灭火器	35kg	1 具
		沙子	无	2m ³
		灭火毯	无	2 块
3	站房	手提式干粉灭火器	8kg	4 具



3 危险有害因素分析

该加油站主要从事车用乙醇汽油、柴油的零售业务，其经销的油品具有易燃、易爆、易蒸发、易积聚静电等危险特性，经营过程中主要存在火灾、爆炸、中毒和窒息、车辆伤害、触电、机械伤害、物体打击、坍塌等危险有害因素。

3.1 所经营物质的危险有害因素辨识

乙醇汽油和柴油作为成品油，按《抚顺市危险化学品经营许可证实施细则（试行）》（抚安监发〔2012〕103号）第四条的规定，其经营许可纳入经营许可证管理。

依据《危险化学品目录》（2015年版），车用乙醇汽油、柴油属于危险化学品。另外根据《重点监管的危险化学品名录》（2013年完整版），车用乙醇汽油属于重点监管的危险化学品。

根据《抚顺市禁止、限制和控制危险化学品目录（试行）》（抚政办发〔2020〕33号），车用乙醇汽油不属于禁止危险化学品，属于限制和控制危险化学品。

按《职业性接触毒物危害程度分级》中毒性危害分级划分：车用乙醇汽油、柴油都属于低毒。

车用乙醇汽油、柴油的危险和有害因素分析结果汇总见表 3.1-1，物质的理化性质及危险危害特性见表 3.1-2、表 3.1-3。

表 3.1-1 物质的危险、有害因素分析结果汇总表

物质名称	UN 编号	危化品序号	火灾危险性类别	爆炸极限 (V%)	闪点 (°C)
车用乙醇汽油	1203	1630	甲	1.4~7.6	-46
柴油	1202	1674	乙	0.6~7.0	<60

柴油	1202	1674	丙	无资料	≥60
----	------	------	---	-----	-----

注：1、火灾危险性类别依据《建筑设计防火规范（2018年版）》（GB50016-2014）；

2、危险化学品序号引至《危险化学品目录（2015年版）》。

表 3.1-2 乙醇汽油

特别警示	高度易燃液体；不得使用直流水扑救（用水灭火无效）。
理化特性	<p>无色到浅黄色的透明液体。</p> <p>相对密度（水=1）0.70~0.80，相对蒸气密度（空气=1）3~4，闪点-46℃，爆炸极限1.4~7.6%（体积比），自燃温度 415~530℃，最大爆炸压力 0.813MPa；</p> <p>主要用途：主要用作汽油机的燃料。</p>
危害信息	<p>【燃烧和爆炸危险性】</p> <p>高度易燃，蒸气与空气能形成爆炸性混合物，遇明火、高热能引起燃烧爆炸。高速冲击、流动、激荡后可因产生静电火花放电引起燃烧爆炸。蒸气比空气重，能在较低处扩散到相当远的地方，遇火源会着火回燃和爆炸。</p> <p>【健康危害】</p> <p>汽油为麻醉性毒物，高浓度吸入出现中毒性脑病，极高浓度吸入引起意识突然丧失、反射性呼吸停止。误将汽油吸入呼吸道可引起吸入性肺炎。</p> <p>职业接触限值：PC-TWA(时间加权平均容许浓度)(mg/m³):300（汽油）。</p>
安全措施	<p>【一般要求】</p> <p>操作人员必须经过培训，遵守操作规程，熟练掌握操作技能，具备应急处置知识。</p> <p>密闭操作，防止泄漏，工作场所全面通风。远离火种、热源，工作场所严禁吸烟。使用防爆型通风系统和设备。</p> <p>储罐应设置液位计，并应装有带液位远传记录和报警功能的安全装置。</p> <p>避免与氧化剂接触。储存区域应设置安全警示标志。灌装时应控制流速，且有接地装置，防止静电积聚。搬运时要轻装轻卸，防止包装及容器损坏。配备相应品种和数量的消防器材及泄漏应急处理设备。</p> <p>【特殊要求】</p> <p>【操作安全】</p> <p>(1) 油罐附近要严禁烟火。</p> <p>(2) 往油罐装油时，输油管要插入油面以下或接近罐的底部，以减少油料的冲击和与空气的摩擦。沾油料的布、油棉纱头、油手套等不要放在油罐区，以免自燃。不要用铁器工具敲击汽油桶，特别是空汽油桶更危险。因为桶内充满汽油与空气的混合气，而且经常处于爆炸极限之内，一遇明火，就能引起爆炸。</p> <p>(3) 汽油油罐和贮存汽油区的上空，不应有电线通过。与电线的距离要为电杆高度的1.5倍以上。</p> <p>【储存安全】</p>

	<p>用储罐、铁桶等容器盛装，不要用塑料桶来存放汽油。盛装时，切不可充满，要留出必要的安全空间。</p> <p>【运输安全】</p> <p>(1) 运输车辆应有危险货物运输标志、安装具有行驶记录功能的卫星定位装置。</p> <p>(2) 运送汽油的油罐汽车，必须有导静电拖线。对有每分钟 0.5m³ 以上的快速装卸油设备的油罐汽车，在装卸油时，除了保证铁链接地外，更要将车上油罐的接地线插入地下并不得浅于 100mm。运输时运输车辆应配备相应品种和数量的消防器材。装运该物品的车辆排气管必须配备阻火装置，禁止使用易产生火花的机械设备和工具装卸。汽车槽罐内可设孔隔板以减少震荡产生静电。</p> <p>(2) 输送汽油的管道应埋地敷设。在已敷设的汽油管道下面，不得修建与汽油管道无关的建筑物和堆放易燃物品。</p>
<p style="writing-mode: vertical-rl;">应急处置原则</p>	<p>【急救措施】</p> <p>吸入：迅速脱离现场至空气新鲜处。保持呼吸道通畅。如呼吸困难，给氧。如呼吸停止，立即进行人工呼吸。就医。</p> <p>食入：给饮牛奶或用植物油洗胃和灌肠。就医。</p> <p>皮肤接触：立即脱去污染的衣着，用肥皂水和清水彻底冲洗皮肤。就医。</p> <p>眼睛接触：立即提起眼睑，用大量流动清水或生理盐水彻底冲洗至少 15 分钟。就医。</p> <p>【灭火方法】</p> <p>喷水冷却容器，尽可能将容器从火场移至空旷处。</p> <p>灭火剂：泡沫、干粉。用水灭火无效。</p> <p>【泄漏应急处置】</p> <p>消除所有点火源。根据液体流动和蒸气扩散的影响区域划定警戒区，无关人员从侧风、上风向撤离至安全区。应急处理人员穿防静电服。禁止接触或跨越泄漏物。尽可能切断泄漏源。防止泄漏物进入水体、下水道、地下室或密闭性空间。小量泄漏：用砂土或其它不燃材料吸收。使用洁净的无火花工具收集吸收材料。大量泄漏：构筑围堤或挖坑收容。用泡沫覆盖，减少蒸发。喷水雾能减少蒸发，但不能降低泄漏物在受限制空间内的易燃性。用防爆泵转移至槽车或专用收集器内。</p> <p>作为一项紧急预防措施，泄漏隔离距离至少为 50m。如果为大量泄漏，下风向的初始疏散距离应至少为 300m。</p>

表 3.1-3 柴油

特别警示	易燃液体；不得使用直流水扑救（用水灭火无效）。
理化特性	无色或淡黄色易挥发液体，具有特殊臭味。 按《车用柴油（IV）》（GB19147-2013）中规定，分为 5 号、0 号、-10 号、-20 号、-35 号、-50 号共 6 个牌号。相对密度（水=1）0.81~0.86，引燃温度 257℃。主要用途：用作柴油机的燃料。
危害信息	【燃烧和爆炸危险性】 遇明火、高热或与氧化剂接触，有引起燃烧爆炸的危险。蒸气比空气重，能在较低处扩散到相当远的地方，遇火源会着火回燃和爆炸。 【健康危害】 皮肤接触可为主要吸收途径，可致急性肾脏损害。柴油可引起接触性皮炎、油性痤疮。吸入其雾滴或液体呛入可引起吸入性肺炎。能经胎盘进入胎儿血中。柴油废气可引起眼、鼻刺激症状，头晕及头痛。
安全措施	1) 操作人员必须经过专门培训，遵守操作规程，熟练掌握操作技能，具备应急处置知识。 2) 远离火种、热源，工作场所严禁吸烟。操作人员穿防静电工作服，戴耐油橡胶手套。 3) 柴油储罐应设置液位计，并应装有带液位远传记录和报警功能的安全装置。 4) 储罐区应设置安全警示标志。灌装时应控制流速，且有接地装置，防止静电积聚。配备相应品种和数量的消防器材及泄漏应急处理设备。 5) 油罐及贮存桶装柴油附近要严禁烟火。禁止将柴油与其他易燃物放在一起。 6) 柴油油罐和贮存柴油区的上空，不应有电线通过。油罐、库房与电线的距离要为电杆长度的 1 倍以上。
应急处置原则	【急救措施】 吸入：迅速脱离现场至空气新鲜处。保持呼吸道通畅。如呼吸困难，给氧。如呼吸停止，立即进行人工呼吸。就医。 食入：给饮牛奶或用植物油洗胃和灌肠。就医。 皮肤接触：立即脱去污染的衣着，用肥皂水和清水彻底冲洗皮肤。就医。 眼睛接触：立即提起眼睑，用大量流动清水或生理盐水彻底冲洗至少 15 分钟。就医。 【灭火剂】 泡沫、干粉、二氧化碳。用水灭火无效。 【泄漏应急处置】 消除所有点火源。根据液体流动和蒸气扩散的影响区域划定警戒区，无关人员从侧风、上风向撤离至安全区。应急处理人员穿防毒、防静电服。作业时使用的所有设备应接地。禁止接触或跨越泄漏物。尽可能切断泄漏源。防止泄漏物进入水体、下水道或密闭性空间。 小量泄漏：用砂土或其它不燃材料吸收。使用洁净的无火花工具收集吸收材料。大量泄漏：构筑围堤或挖坑收容。用泡沫覆盖，减少蒸发。喷水雾能减少蒸发，但不能降低泄漏物在受限制空间内的易燃性。用防爆泵转移至槽车或专用收集器内。

3.2 经营过程中的危险有害因素辨识

该站经营的油品具有易燃、易爆等危险性。根据加油站经营过程中所涉及的场所、装置、设施等分析，该加油站的主要危险危害因素为：火灾、爆炸、中毒和窒息、车辆伤害、触电、机械伤害、物体打击、坍塌。

3.2.1 火灾、爆炸

（一）油品的装卸过程

如果装卸油品过程中因设备泄漏跑油、灌装过满冒油或卸油时逸散油气，遇明火、机械火星、静电火花、雷电、烟囱飞火等点火源，有导致火灾爆炸的危险。

在接卸油品或加油的作业中，汽车油罐车不熄火、静电接地不良、卸油时连通软管静电传导性能差；雷雨天往油罐卸油或往汽车油箱加油速度过快；加油操作失误；密闭卸油接口处漏油；卸油时对液位监测不力，造成油罐漫溢；对明火源管理不严等，都会导致火灾爆炸、设备损坏或人身伤亡事故。

（二）埋地储罐

加油站的卧式油罐埋地设置是比较安全的。从国内外的有关调查资料统计来看，油罐埋地设置，火灾发生机率较低，即使油罐发生着火，也容易扑救。但也存在一定的火灾、爆炸事故可能，如地面水进入地下油罐，使油品溢出；油罐管线腐蚀穿孔或外力，如抗浮措施不当、机械损害等造成管线断裂而发生漏油、跑油；埋地油罐注油过量溢出；输油管未插入油面以下或接近罐的底部，导致卸油时油品喷溅，与空气摩擦发生火灾爆炸；卸油时油气外逸明火引爆；油罐、卸油接管等处接地不良，通气管遇雷击或静电闪火均

会引起燃爆事故的发生；在油罐区附近违规实施动火作业及汽车修理作业等。

（三）加油场地

加油场地是安装有不同种类加油机专为各种机动车辆加油的作业区域。由于人员、车辆流动频繁，不安全因素较多，是加油站事故多发高发的危险场所。譬如：未熄火加油、油箱漏油、加油过满溢出、加油机漏油、电器故障，加油作业过程中因修车或机械碰撞产生火花等原因，均容易引发火灾爆炸事故。当违章用油枪往塑料桶（瓶）注汽、柴油等，也会引发爆炸与火灾事故的发生。此外，加油场地也可能因外来加油车辆违章驾驶、路面沉积油污、路面积雪积冰，以及加油岛照明不好等原因造成车辆及人员伤害或燃爆事故等。

（四）站房

站房作为加油站必不可少的重要建筑物，其耐火等级和站内设施之间的防火距离是至关重要的。如有油蒸气窜入站房，遇到明火，随意吸烟，以及电气设备过载、短路、断线、接点松动、接触不良、绝缘下降等故障会产生电热和电火花，引燃油蒸气或周围可燃物，都有可能发生火灾或爆炸事故。

3.2.2 中毒和窒息

车用乙醇汽油易挥发，油气通过呼吸系统进入人体，导致中毒。油气中毒，重者使人死亡，轻者使人头昏嗜睡。在发生火灾爆炸后，会产生有毒的一氧化碳，能使操作人员，救护人员中毒，造成二次伤害。

柴油属于低度毒，其沸点较高，蒸气吸入机会较少。皮肤接触可为主要吸收途径。柴油可引起接触性皮炎、油性痤疮。柴油废气可引起眼、鼻刺激

症状，头晕及头痛。

在清理、维修储罐作业时，操作人员处于受限空间内，存在缺氧窒息危害。

3.2.3 车辆伤害

车辆伤害是指机动车辆在行驶中引起的人体伤害或载运物体发生倾翻等事故。油品运输车辆、进出站加油车辆、站内外人员办公车辆等，若站内路况、车况，未按规定停靠、超速行驶，或因车辆存在刹车失灵、转向失灵、尾灯损坏、超载、捆绑不牢、违章操作、视野不好、忽视瞭望等因素都可能造成车辆伤害。

3.2.4 触电

触电包括雷击、漏电伤害和触电及电弧烧伤等事故。

1) 加油站对电气设备性能有较高的要求。若电气设备选型不当或电气线路、电气设备安装操作不当，保养不善及接地、接零损坏或失效以及线路老化等，将会引起电气设备的防爆、绝缘性能降低或保护失效，有可能造成漏电，引起触电事故。

2) 若站内防雷电设施或接地损坏、失效可能遭受雷击，产生火灾爆炸、设备损坏，人员触电伤害事故。

3) 缺乏用电安全知识，违章用电；作业人员违章操作，不慎接触电源；作业时未戴绝缘手套、绝缘靴或保护设施绝缘性能差。都会引起触电伤害事故。

3.2.5 机械伤害

机械伤害是指机械设备运动（静止）部件、工具、加工件直接与人体接

触引起的夹击、碰撞、剪切、卷入、绞、碾、割、刺等伤害，不包括车辆、起重机械引起的机械伤害。如果出现设备故障、防护设施存在缺陷、违规操作；或在事故检修等特殊情况下都有可能出现机械伤害。

在日常作业和设备检修过程中不慎受到机械设备的传动部件，挤压部件以及外露突出部件或所使用工具的损伤。

3.2.6 高处坠落

高处坠落事故是一种普遍存在的事故，根据《高处作业分级》（GB 3608—2008）的规定，凡是坠落高度高于基准面 2m 以上（含 2m）有可能坠落的高处进行的作业均称为高处作业。该加油站的罩棚高度 5m，在检修维护作业时、如不遵守高空作业的安全操作规程，未采取安全防护措施，则有可能发生高处坠落事故。

3.2.7 物体打击

物体打击是指由失控物体的惯性力造成的人身伤亡事故。

检修、维护、巡检等作业过程中，可能因工具、材料等摆放不合理，因风吹、人为移动，造成工具、零件等从高处掉落伤人，造成物体打击事故。

3.2.8 坍塌

加油区上方设置罩棚，如因施工质量不良、遇到飓风天气或者站外车辆失控意外撞到罩棚立柱，则可能造成罩棚的坍塌，对罩棚下方的加油车辆及作业人员造成损伤或伤害，甚至出现人员伤亡的事故。

3.3 自然灾害

3.3.1 雷击

雷电是自然中的静电放电现象，是一种自然灾害。雷云放电时温度可高

达 20000℃，使周围空气急剧膨胀，发生爆炸声。放电时，电流最大可达几百千安，感应过电压的幅值可达 300—400kv，虽然雷击总的持续时间很短(约 500ms)，但危害是极大的。主要包括直击雷、雷电感应和雷电波侵入三种。

抚顺地区年平均雷暴天数 28.3 天，在雷雨天，该加油站的建筑物、构筑物等存在着被雷击的危险。由于雷电具有电流大、电压高、冲击性强等特点，一旦被雷电击中，不仅可能损坏设备和设施，造成大规模停电，而且还可能导致火灾爆炸，造成人员伤亡。所以，防雷电是一项重要的防火安全措施。防雷电装置是给雷击电流的泄放提供一个通道，主要有避雷针、避雷网、避雷带等。

3.3.2 地震

地震影响主要在两个方面，一是由于地震波在土壤中传播，引起土壤变形，断层错位；二是地震时土壤严重破坏，失去整体性及连续性，如山崩、地裂、断层错动、岸坡滑动和砂土液化等。地震的最大破坏是由断层错位或土壤变形引起的。

地震对地面设施的影响程度主要受地震强度和地表层土壤在地震条件下液化的程度影响。根据钻井取样资料数据分析，7 度地震时，对于地表第一、第二层土属于轻微液化土层，其他土层不液化。地下水位比较高的岩层地层液化程度相对较大。而地层液化程度主要与地层的承载荷载存在直接的关系，受岩层致密性、水性、岩性和埋藏深度存在一定的关系。一般在 VI 级以下地震对管线没有明显的影响。

根据国家地震局《中国地震动参数区划图》确定，本场地抗震设防烈度为 7 度，设计基本地震加速度值为 0.10g，设计分组为第一组，中软场地土，

场地类别为II类。本场地土层无液化。若发生超过建筑物设计以上的地震等级，将导致站房及罩棚等建构物倒塌、储罐、生产设备破坏、破裂，造成人员被砸伤、油品泄漏，遇点火源会发生火灾、爆炸事故，并造成人员中毒、窒息等。

3.3.3 降雨

抚顺区域内雨水相对较足，年平均降雨量 790.9mm，最大日降雨量 177.7mm，最大 10 分钟降雨量 25.0mm。暴雨在短时间内可能在站区造成积水引发内涝。洪水可能造成电缆沟积水、加油站被水淹、系统瘫痪，引发人员、财产损失。

若埋地罐罐体与基础实体联接不良，因地下大量渗水发生罐体向上浮动，有可能将与其连接的管道拉断，造成跑油甚至发生火灾事故。

3.3.4 气温

抚顺年平均气温 6.8℃。年最高气温 37.7℃，因夏季温度较高，应该注意防暑降温。输油管道如地面敷设，夏季将会受到高温高热的影响。

抚顺年最低气温-37.3℃，最大冻土深度 143cm，冻土较深，对埋地管道的防冻设计要求比较高。低温可能对室外加油作业的人员产生一定影响。

3.4 两重点、一重大辨识

3.4.1 重点监管危险化学品辨识

依据《重点监管的危险化学品名录（2013 年完整版）》（安监总局 2013 年 2 月 6 日发布），该加油站经营的汽油为重点监管的危险化学品。

3.4.2 重点监管危险化工工艺辨识

依据《重点监管危险化工工艺目录（2013 完整版）》（国家安监总局 2013

年1月17日公布)，该加油站不涉及危险化工工艺。

3.4.3 危险化学品重大危险源辨识

危险化学品重大危险源的辨识依据是物质的危险特性及其数量。单元内存在危险化学品的数量等于或超过《危险化学品重大危险源辨识》（GB18218-2018）规定的临界量，即被定为危险化学品重大危险源。生产单元、储存单元内存在的危险化学品的数量根据处理危险化学品种类的多少区分为以下两种情况：

（1）生产单元、储存单元内存在的危险化学品为单一品种，则该危险化学品数量即为单元内危险化学品的总量，若等于或超过相应的临界量，则定为重大危险源。

（2）生产单元、储存单元内存在的危险化学品为多品种时，则按下式计算，若满足下面公式，则定为重大危险源：

$$q_1/Q_1 + q_2/Q_2 + \dots + q_n/Q_n \geq 1$$

式中： q_1, q_2, \dots, q_n ---每种危险化学品实际存在量，单位为吨（t）。

Q_1, Q_2, \dots, Q_n ---与各危险化学品相对应的临界量，单位为吨（t）。

该加油站无生产单元，此处只对加油部分的汽油及柴油进行重大危险源辨识。

该加油站储存车用乙醇汽油和柴油两种油品，按照《危险化学品重大危险源辨识》（GB18218-2018）的规定，车用乙醇汽油临界量为200t（参照汽油），柴油的临界量为5000t。

该加油站现有汽油储罐 2 座，总容量为 40 m³，汽油密度以 800kg/m³ 计，最大储量为 32t；柴油罐 2 座，容量为 40m³，柴油密度以 900 kg/m³ 计，最大储量为 36t。按多品种公式计算重大危险源：

$$\frac{32}{200} + \frac{36}{5000} = 0.1672 < 1$$

据此判断，该加油站不构成危险化学品重大危险源。



4 事故案例分析

加油站储存和经营的是易燃液体，属于火灾和爆炸危险场所。加油站发生火灾事故，不仅会给加油站方面造成人员伤亡和财产损失，也会威胁到加油站周围建构筑物 and 人民群众的安全。

4.1 加油机倾倒、静电火花引起汽油着火

2019年4月23日20时18分，杨受潮驾驶粤V92317汽车进入市运加油站加油，加油站员工吴旭佳在加油亭2号加油机为粤V92317进行加油，20时20分，加油员吴旭佳离开粤V92317小汽车，协助加油站员工彭楚鑫加油，杨受潮启动粤V92317汽车驶离2号加油机，因加油枪尚未拔出，导致2号加油机被拉倒，引发了第一次火灾。杨受潮发现起火后，继续驶离加油站，拖曳倾倒起火的2号加油机离开加油亭至十几米外方停车。第一次火灾发生后，加油员黄填盛、彭楚鑫使用干粉灭火筒对起火位置进行灭火，杨受潮参与了现场灭火工作，20时22分左右，明火被扑灭。

第一次火灾发生后，加油员黄填盛电话报告市运加油站实际控有人黄少藩加油站发生火灾。20时32分左右，黄少藩到达现场，黄少藩对被拉倒的2号加油机底座进行查看，确认油管没有泄露汽油后，协助加油站员工将被拉倒的加油机搬到加油站办公室门口，随后指挥加油站员工继续营业。

20时35分，在黄少藩指挥加油站员工为前来的车辆加油过程中，2号加油机底座油管口喷出汽油。20时35分29秒，黄少藩关闭加油机阀门。随后，黄少藩指挥加油站员工继续加油作业，20时42分34秒，加油站员工黄填盛使用自来水对2号加油机底座出油口泄漏的汽油进行冲洗过程中，发生第二次起火；正在加油的员工及顾客迅速撤离加油亭，20时42分，加油员

黄填盛用灭火器试图扑灭火苗，但火势已经失控。

黄少藩意识到无法控制火情后，指派黄填盛和彭楚鑫拨打 119 报警。

第二次火灾事故发生后，黄少藩电话告知市运加油站负责人黄淡庄市运加油站发生第二次火灾事故，黄淡庄在赶赴现场途中，因市运加油站周围道路已经警戒，无法通过，故没有到达现场；市运加油站主要负责人高淡銓因身体原因，2019 年起只在日间上班，事发当晚未在现场，事故发生后，市运加油站安全生产管理人员章秀华打电话给高淡銓，拟向高淡銓报告市运加油站发生火灾事故，因高淡銓已经休息，没有接听电话，章秀华通过短信向高淡銓报告市运加油站发生火灾事故，4 月 24 日，高淡銓看到章秀华的报告短信后才得知市运加油站发生火灾事故。

事故分析：

(1) 粤 V92317 汽车驾驶人杨受潮，因个人疏忽，在未确认加油是否已经完成，加油枪是否已经拔出的情况下，驶离加油区域，导致加油机倾倒起火，是造成市运加油站第一次火灾的直接原因。

(2) 第二次火灾的直接原因和间接原因

1) 直接原因

市运加油站主要负责人黄少藩在第一次火灾事故发生后到达现场，未要求有关人员按照《揭阳市东山区客货运输公司加油站生产安全事故应急预案》的处置措施进行处置，在不具备危险化学品生产经营单位主要负责人资格情况下，违章指挥加油站员工冒险作业，未采取有效措施及时消除初始火灾后暴露的油品泄漏事故隐患，造成倾倒的 2 号加油机油管汽油喷溅、挥发，后因静电引燃汽油（气），是造成第二次火灾的直接原因。

2) 间接原因

市运加油站的安全教育培训不到位，从业人员未能熟悉掌握加油操作规程和了解事故应急处理措施，未能正确判断在火灾事故隐患尚未消除情况下，继续加油属于冒险作业行为，从业人员依照规定有权拒绝。黄填盛作为市运加油站消防安全管理人员，未按照预案的处置措施要求，未采用消防沙、吸油布等正确应急救援物资，使用自来水对喷溅的汽油进行冲洗，造成油水混合，油气挥发，扩大泄露面积。

特别提示：

1. 辖区各加油站要深刻吸取本次火灾事故教训，切实提高安全意识，必须把安全生产牢牢放在企业经营的第一位。要全面加强安全生产管理工作，落实企业安全生产主体责任，主要负责人、安全生产管理机构及管理人员必须切实履行职责，防范和遏制事故的发生；要加强安全生产教育和培训，保证从业人员具备相关的安全生产知识，熟悉本单位的规章制度和岗位安全操作规程，掌握各自岗位的安全操作技能，熟练掌握事故的应急处置措施；要认真开展事故隐患排查治理工作，及时发现并消除事故隐患，确保隐患整改到位，杜绝出现事故隐患排查治理流于形式，如实记录事故隐患排查治理情况并向从业人员通报。

2. 辖区各加油站要深刻剖析本次火灾事故原因，吸取事故教训，杜绝出现不具备危险化学品生产经营单位主要负责人资格的人员指挥本单位事故应急救援工作。要严格按照安全生产法律法规的规定，确定一名具备危险化学品生产经营单位主要负责人资格的人员作为本单位的主要负责人；要分清法定代表人、投资人和实际负有本单位生产经营最高管理权限的人员的安全

生产履职范围，法定代表人、投资人或者实际控制人应当支持本单位已经任命（指定）的主要负责人履行职责，不得干扰或者违章指挥安全生产工作。

3. 辖区各加油站要针对事故暴露出的问题，举一反三，采取有力措施开展自查自纠，提升企业本质安全，坚决遏制危险化学品事故发生。要开展事故警示教育，组织从业人员学习讨论，对比分析，健全本单位的防范对策措施，确保每个岗位每个员工均受到警示，均受到教育；要切实加大从业人员的教育力度和培训频次，提高从业人员安全意识，熟悉掌握岗位安全操作技能和应急处置措施；要严格按照《生产安全事故应急条例》的规定，认真组织、定期开展应急救援演练，并将演练情况及时报送榕城区应急管理局。

4.2 汽车油箱漏气引起汽油着火

2000年9月山西榆次某加油站，一辆黄色出租车在该站加完油后，驾驶员发动车时，只听“轰”的一声，驾驶室内即刻着火，接着引燃地面残油，火势猛烈，驾驶员已无法将车开出加油站，后经该站员工奋力扑救，才避免了一场更严重的后果。

事故分析：

- (1) 车上开关钥匙丢失，驾驶员用电线接通电源，启动时点燃油蒸气。
- (2) 该车油箱漏油，漏到地面，油蒸气到处扩散。由于油蒸气从汽车底板的缝隙进入车内，遇电火花引燃燃油蒸气。

特别提示：

司机用电线接通启动车辆时，产生火花是此起事故的主要原因，而车辆油箱漏油，加油员未及时发现也是导致这起事故的原因之一。作为加油员在加油过程，一定要观察车辆油箱、加油机等是否正常。

5 评价方法的选择及评价单元的划分

5.1 评价方法的选择

本安全现状评价根据评价对象的特点和评价范围，采用安全检查表方法进行评价。安全检查表法是系统安全工程的一种最基础、最简便、广泛应用的系统危险性评价方法，是一种定性分析方法。

该分析方法关键点在于：事先必须组织熟悉系统各方面的人员组成专家小组，以国家劳动安全卫生法律、法规、标准、规范和企业内部劳动安全卫生管理制度和操作规程为依据，参考国内外的事故案例、被评价单位的经验教训以及利用其他安全分析方法分析获得的结果，在熟悉各方面资料的基础上，编制符合客观实际、尽可能全面识别分析系统危险性的安全检查表。

5.2 评价单元的划分

5.2.1 评价单元划分原则

划分评价单元是为评价目标和评价方法服务的。

正确划分评价单元，不仅便于安全评价工作的有序进行，简化评价工作和减少评价工作量，也有利于避免遗漏和提高安全评价的准确性、合理性及科学性。

评价单元是在危险和有害因素分析的基础上，根据评价目标和评价方法的需要，将被评价系统分成若干个单元，确定所需要评价的单元。

本评价的单元划分采用如下原则：

- 1、“评价单元”应相对独立，在理论上易说明其特点；
- 2、“评价单元”边界，可以以设备、装置与相邻设备、装置之间的隔离屏障进行划分，如防火间距、防火墙、防火堤等。

5.2.2 评价单元的划分

根据评价单元划分原则，根据该加油站的实际情况和安全评价的需要，本次安全评价共划分出 5 个需要评价的单元：

- 1.基本条件及安全管理；
- 2.总图布置；
- 3.工艺及设施；
- 4.其它辅助设施；
- 5.重大生产安全事故隐患判定。

评价单元的划分详见下表。

表 5.2-1 评价单元划分表

序号	评价单元	内容
1	基本条件及安全管理	证件符合性、责任制、安全管理制度等
2	总图布置	加油站工艺设施与站外建筑物的防火间距、站内构筑物之间的防火间距、站址选择和总平面布置
3	工艺及设施	油罐、加油机、工艺管道系统、重点监管的危险化学品、其它
4	其它辅助设施	消防、给排水、供电、防雷防静电、应急系统等
5	重大安全隐患检查	20 项重大隐患

6 定性定量评价

6.1 基本条件及安全管理

该加油站的基本条件及安全管理安全检查表见表 6.1-1。

表 6.1-1 基本条件安全检查表

序号	检查内容	检查结果	依据	结论
1	工商行政管理部门颁发的企业性质营业执照或者企业名称预先核准文件。	有营业执照,并在有效期内。	抚安监发(2012)103号第五条第八款	符合
2	经营场所产权证明文件;租赁经营场所的,同时必须有租赁协议等证明文件。	有经营场所产权证明文件。	抚安监发(2012)103号第五条第五款	符合
3	其它文件的企业名称、地址是否与工商营业执照或工商预核准通知书一致;如有不一致的,是否出具了有关部门的证明。	其它文件的企业名称、地址与营业执照上的一致。	抚安监发(2012)103号第六条	符合
4	是否有设立安全管理机构或配备专职安全管理人员的文件。	有安全员任命文件。	抚安监发(2012)103号第五条第三款	符合
5	企业主要负责人、安全生产管理人员是否经专门的安全生产培训和安全生产监督管理部门考核合格,取得相应安全资格证书;特种作业人员是否培训取证。	主要负责人、安全员均培训合格取得证书,并在有效期内;无特种作业人员。	抚安监发(2012)103号第五条第四款	符合
6	危险化学品事故应急预案是否到安全生产监督管理部门备案。	危险化学品事故应急预案已备案。	抚安监发(2012)103号第五条第七款	符合
7	是否有健全的安全生产规章制度和岗位操作规程。包括全员安全生产责任制;设备管理和维护制度、消防安全管理制度、安全投入保障制度、安全生产奖惩制度、安全生产教育培训制度、隐患排查治理制度、安全风险管理制度、应急管理制度、事故管理制度、重点部位管理制度;接卸油作业操作规程、加油作业操作规程、计量作业操作规程等安全操作规程。	有全员安全生产责任制;安全生产规章制度和岗位操作规程等,具体目录见附件。	安监总局 55 号令第六条第三款	符合

本单元小结:本单元共检查 7 项内容,没有不符合项。

6.2 总图布置

该加油站总图布置安全检查表见表 6.2-1。加油站工艺设施与站外建、构筑物防火距离见表 6.2-2，加油站内设施之间物防火距离见表 6.2-3。

表 6.2-1 总图布置安全检查表

序号	检查内容所对应的规定、规范条款内容	检查结果	依据	结论
一	站址选择			
1	在城市中心区不应建一级汽车加油加气加氢站、CNG 加气母站。	该站为三级加油站。	GB50156-2021 第 4.0.2 条	符合
2	城市建成区内的汽车加油加气加氢站宜靠近城市道路，但不宜选在城市干道的交叉路口附近。	该站未在城市干道的交叉路口附近。	GB50156-2021 第 4.0.3 条	符合
3	加油站的汽油、柴油工艺设备与站外建（构）筑物的安全间距，不应小于 GB50156 表 4.0.4 的规定。	汽、柴油工艺设备的安全间距详见表 6.2-2。	GB50156-2021 第 4.0.4 条	符合
4	架空电力线不应跨越加油站的作业区。	无架空电力线跨越情况。	GB50156-2021 第 4.0.12 条	符合
5	与汽车加油站无关的可燃介质管道不应穿越汽车加油站用地范围。	没有可燃介质管道穿越加油站用地范围。	GB50156-2021 第 4.0.13 条	符合
二	站内总平面布置			
1	车辆入口和出口应分开设置。	入口、出口分开设置。	GB50156-2021 第 5.0.1 条	符合
2	站区内停车位和道路应符合下列规定： 1) 站内车道或停车位应按车辆类型确定，单车道或单车停车位宽度不应小于 4m，双车道或双车停车位不应小于 6m。 2) 站内的道路转弯半径应按行驶车型确定，不宜小于 9m。 3) 站内停车位应为平坡，道路坡度不应大于 8%，且宜坡向站外。 4) 作业区内的停车场和道路路面不应采用沥青路面。	单车道宽度大于 4m，双车道宽度大于 6m。	GB50156-2021 第 5.0.2 条	符合

序号	检查内容所对应的规定、规范条款内容	检查结果	依据	结论
3	作业区与辅助服务区之间应有界线标识。	作业区与辅助服务区之间有界线标识。	GB50156-2021 第 5.0.3 条	符合
4	加油站作业区内，不得有“明火地点”或“散发火花地点”。	无“明火地点”或“散发火花地点”。	GB50156-2021 第 5.0.5 条	符合
5	加油站的变配电间或室外变压器应布置作业区之外。变配电间的起算点应为门窗等洞口。	变配电间布置在作业区之外。	GB50156-2021 第 5.0.8 条	符合
6	站房不应布置在爆炸危险区域。站房部分位于作业区内时，该站房的建筑面积不宜超过 300 m ² ，且该站房内不得有明火设备。	站房未布置在爆炸危险区域。	GB50156-2021 第 5.0.9 条 第 14.2.10 条	符合
7	当汽车加油站内设置非油品业务建筑物或设施时，不应布置在作业区内，其与站内可燃液体或可燃气体设备的防火间距，应符合本标准第 4.0.4 条有关三类保护物的规定。当站内经营性餐饮、汽车服务、司机休息室等设施内设置明火设备时，应等同于“明火地点”或“散发火花地点”。	汽车加油站内未设置非油品业务建筑物或设施。	GB50156-2021 第 5.0.10 条	符合
8	汽车加油站内的爆炸危险区域，不应超出站区围墙和可用地界线。	爆炸危险区域，没有超出站区围墙和可用地界线。	GB50156-2021 第 5.0.11 条	符合
9	汽车加油站的工艺设备与站外建（构）筑物之间，宜设置不燃烧体实体围墙，围墙高度相对于站内和站外地坪均不宜低于 2.2m。当加油站的工艺设备与站外建（构）筑物之间的距离大于最小防火间距的 1.5 倍，且大于 25m 时，可设置非实体围墙。面向车辆入口和出口道路的一侧可设非实体围墙或不设围墙。	面向车辆入口和出口道路的一侧敞开，其它三侧设置实体围墙。	GB50156-2021 第 5.0.12 条	符合
10	加油站内设施之间的防火距离，不应小于表 5.0.13-1 的规定。	防火距离详见表 6.2-3。	GB50156-2021 第 5.0.13 条	符合
11	加油站内不应设置存放甲、乙类火灾危险性物品的封闭式房间。	未设置存放甲、乙类火灾危险性物品的封闭式房间。	GB50156-2021 第 3.0.25 条	符合

表 6.2-2 加油站工艺设施与站外建（构）筑物安全距离表

序号	名称	站外建、构筑物			安全距离 (m)	实际距离 (m)	检查结果
		名称	方位	类别			
1	汽油罐	塔湾停车场	东	三类保护物	7	30.8	符合
		门卫	东南	三类保护物	7	50.6	符合
		变压器	东北	丙类物品厂房	10.5	46	符合
		青年路	南	主干路	5.5	58	符合
		架空电力线	西	有绝缘层, 杆高 12m	5	13.8	符合
		通信线	西	架空通信线	5	5.6	符合
		带烟囱的民房	西南	散发火花地点	12.5	42	符合
		民房	西	三类保护物	7	32.2	符合
		架空电力线	北	有绝缘层, 杆高 12m	5	31.6	符合
2	汽油通气管管口	塔湾停车场	东	三类保护物	7	28.8	符合
		门卫	东南	三类保护物	7	72.9	符合
		变压器	东北	丙类物品厂房	10.5	33	符合
		青年路	南	主干路	5	85	符合
		架空电力线	西	有绝缘层, 杆高 12m	5	18	符合
		通信线	西	架空通信线	5	30	符合
		带烟囱的民房	西南	散发火花地点	12.5	68.3	符合
		民房	西	三类保护物	7	56	符合
		架空电力线	北	有绝缘层, 杆高 12m	5	12.8	符合
3	汽油加油机	塔湾停车场	东	三类保护物	7	15	符合
		门卫	东南	三类保护物	7	19.8	符合
		变压器	东北	丙类物品厂房	10.5	66	符合
		青年路	南	主干路	5	31	符合
		架空电力线	西	有绝缘层, 杆高 12m	5	20.6	符合
		通信线	西	架空通信线	5	21.4	符合
		带烟囱的民房	西南	散发火花地点	12.5	27.3	符合
		民房	西	三类保护物	7	21	符合
		架空电力线	北	有绝缘层, 杆高 12m	5	64	符合
4	柴油罐	塔湾停车场	东	三类保护物	6	25.6	符合
		门卫	东南	三类保护物	6	47	符合
		变压器	东北	丙类物品厂房	9	43	符合
		青年路	南	主干路	3	58	符合
		架空电力线	西	有绝缘层, 杆高 12m	5	19	符合

序号	名称	站外建、构筑物			安全距离 (m)	实际距离 (m)	检查结果		
		名称	方位	类别					
		通信线	西	架空通信线	5	8.8	符合		
		带烟囱的民房	西南	散发火花地点	10	45	符合		
		民房	西	三类保护物	6	36.5	符合		
		架空电力线	北	有绝缘层, 杆高 12m	5	31	符合		
		5	柴油通气管管口	塔湾停车场	东	三类保护物	6	28.8	符合
				门卫	东南	三类保护物	6	72.9	符合
变压器	东北			丙类物品厂房	9	33	符合		
青年路	南			主干路	3	85	符合		
架空电力线	西			有绝缘层, 杆高 12m	5	18	符合		
通信线	西			架空通信线	5	30	符合		
带烟囱的民房	西南			散发火花地点	10	68.3	符合		
民房	西			三类保护物	6	56	符合		
架空电力线	北			有绝缘层, 杆高 12m	5	12.8	符合		
6	柴油加油机	塔湾停车场	东	三类保护物	6	15	符合		
		门卫	东南	三类保护物	6	15.9	符合		
		变压器	东北	丙类物品厂房	9	78	符合		
		青年路	南	主干路	3	18.7	符合		
		架空电力线	西	有绝缘层, 杆高 12m	5	20.6	符合		
		通信线	西	架空通信线	5	32	符合		
		带烟囱的民房	西南	散发火花地点	10	25	符合		
		民房	西	三类保护物	6	21	符合		
		架空电力线	北	有绝缘层, 杆高 12m	5	76	符合		

注：依据《汽车加油加气加氢站技术标准》（GB50156-2021）表4.0.4，该加油站具有加油、卸油油气回收系统

表 6.2-3 加油站内设施之间防火距离表

序号	名称	相邻建构筑物	方位	规范要求防火间距 (m)	实际距离 (m)	检查结果
1	乙醇汽油罐	乙醇汽/柴油罐	-	0.5	0.6	符合
		站房	南	4	6.6	符合
		站区围墙	西	3	7.9	符合
		配电间	南	4.5	11	符合
		辅房	北	8	38.5	符合
2	柴油罐	乙醇汽/柴油罐	-	0.5	0.6	符合

序号	名称	相邻建筑物	方位	规范要求防火间距 (m)	实际距离 (m)	检查结果
		站房	南	3	6.6	符合
		配电间	南	3	12	符合
		站区围墙	西	2	13	符合
		辅房	北	6	38	符合
3	乙醇汽油通气管管口	站房	南	4	33.5	符合
		站区围墙	西	3	11	符合
		配电间	南	5	38	符合
		辅房	北	8	11	符合
4	柴油通气管管口	站房	南	3.5	33.5	符合
		站区围墙	西	2	11	符合
		辅房	北	6	11	符合
5	乙醇汽油加油机	站房	北	5	8	符合
		辅房	北	8	69	符合
		配电间	北	6	12.5	符合
6	柴油加油机	站房	北	5	20	符合
		辅房	北	6	81	符合
7	油品卸车点	站房	南	5	11	符合
		汽油通气管管口	北	3	24.7	符合
		柴油通气管管口	北	2	25.2	符合
		配电间	南	4.5	15	符合
		站区围墙	西	/	1.6	符合

注：依据《汽车加油加气加氢站技术标准》（GB50156-2021）第5.0.13条。

本单元小结：本单元共检查 29 项内容，均符合要求。

6.3 工艺及设施

该加油站工艺及设施安全检查表见表 6.3-1。

表 6.3-1 工艺及设施安全检查表

序号	检查内容所对应的规定、规范条款内容	检查结果	依据	结论
一、油罐				
1	加油站的车用乙醇汽油罐和柴油罐应埋地设置，严禁设在室内或地下室内。	油罐室外埋地设置。	GB50156-2021 第 6.1.1 条	符合
2	汽车加油站的储油罐，应采用卧式油罐。	油罐采用卧式油罐。	GB50156-2021 第 6.1.2 条	符合

序号	检查内容所对应的规定、规范条款内容	检查结果	依据	结论
3	油罐应采用钢制人孔盖。	采用钢制人孔盖。	GB50156-2021 第 6.1.11 条	符合
4	油罐设在非车行道下面时，罐顶的覆土厚度不应小于 0.5m；设在车行道下面时，罐顶低于混凝土路面不宜小于 0.9m。钢制油罐的周围应回填中性沙或细土，其厚度不应小于 0.3m；外层为玻璃纤维增强塑料材料的油罐，回填料应符合产品说明书的要求。	油罐设在车行道下面，罐顶低于混凝土路面不小于 0.9m。	GB50156-2021 第 6.1.12 条	符合
5	当埋地油罐受地下水或雨水作用有上浮的可能时，应采取防止油罐上浮的措施。	采取了防止油罐上浮的措施。	GB50156-2021 第 6.1.13 条	符合
6	埋地油罐的人孔应设操作井。设在车行道下面的人孔井应采用加油站车行道下专用的密闭井盖和井座。	设在车行道下面的人孔井采用加油站车行道下专用的密闭井盖和井座。	GB50156-2021 第 6.1.14 条	符合
7	油罐卸油应采取防满溢措施。油料达到油罐容量 90%时，应能触动高液位报警装置；油料达到油罐容量 95%时，应能自动停止油料继续进罐。高液位报警装置应位于工作人员便于观察的地点。	安装了防满溢设施和高液位报警装置。	GB50156-2021 第 6.1.15 条	符合
8	设有油气回收系统的加油站，其站内油罐应设带有高液位报警功能的液位监测系统。	设置了带有高液位报警功能的液位仪。	GB50156-2021 第 6.1.16 条	符合
二、加油机				
1	加油机不得设在室内。	加油机设置在室外。	GB50156-2021 第 6.2.1 条	符合
2	加油枪应采用自封式加油枪，汽油加油枪的流量不应大于 50L/min。	采用自封式加油枪。	GB50156-2021 第 6.2.2 条	符合
3	加油软管上宜设安全拉断阀。	有拉断阀。	GB50156-2021 第 6.2.3 条	符合
4	以正压（潜油泵）供油的加油机，其底部的供油管道上应设剪切阀，当加油机被撞或起火时，剪切阀应能自动关闭。	潜油泵式加油机。	GB50156-2021 第 6.2.4 条	符合
5	采用一机多油品的加油机时，加油机上的放枪位应有各油品的文字标识，加油枪应有颜色标识。	加油机上的放枪位有各油品的文字标识。	GB50156-2021 第 6.2.5 条	符合

序号	检查内容所对应的规定、规范条款内容	检查结果	依据	结论
6	自助加油站(区)应明显标示加油车辆引导线, 并应在加油站车辆入口和加油岛处设置醒目的“自助”标识。	设置了相关自助标识。	GB50156-2021 第 6.6.1 条	符合
7	自助加油机除应符合本标准第 6.2 节的规定外, 尚应符合下列规定: (1) 应采用防静电加油枪、键盘, 或专设消除人体静电装置并有显著标识; (2) 应标示自助加油操作说明; (3) 应具备音频提示系统, 在提起加油枪后可提示油品品种标号并进行操作指导; (4) 加油枪应设置跌落时即自动停止加油作业的功能, 并应具有无压自封功能; (5) 应设置紧急停机开关。	自助加油机标示自助加油规程, 符合规定。	GB50156-2021 第 6.6.5 条	符合
三、工艺管道系统				
1	车用乙醇汽油和柴油油罐车卸油必须采用密闭卸油方式。汽油油罐车应具有卸油油气回收系统。	汽、柴油均采用密闭卸油方式, 汽油有油气回收系统。	GB50156-2021 第 6.3.1 条	符合
2	每个油罐应各自设置卸油管道和卸油接口。各卸油接口及油气回收接口, 应有明显的标识。	卸油接口、油气回收接口标识清晰。	GB50156-2021 第 6.3.2 条	符合
3	卸油接口应装设快速接头及密封盖。	设有快速接头及密封盖。	GB50156-2021 第 6.3.3 条	符合
4	加油站卸油油气回收系统的设计应符合下列规定: ①汽油罐车向站内油罐卸油应采用平衡式密闭油气回收系统。 ②各车用乙醇汽油罐可共用一根卸油油气回收主管, 回收主管的公称直径不宜小于 100mm。 ③卸油油气回收管道的接口宜采用自闭式快速接头和盖帽。采用非自闭式快速接头时, 应在靠近快速接头的连接管道上装设阀门和盖帽。	卸油油气回收系统的设计符合规定。	GB50156-2021 第 6.3.4 条	符合
5	加油站宜采用油罐装设潜油泵的一泵供多机(枪)的加油工艺。采用自吸式加油机时, 每台加油机应按加油品种单独设置进油管和罐内底阀。	采用潜油泵式加油机。	GB50156-2021 第 6.3.5 条	符合
6	加油站应采用加油油气回收系统。	采用了加油油气回	GB50156-2021	符合

序号	检查内容所对应的规定、规范条款内容	检查结果	依据	结论
		收系统。	第 6.3.6 条	
7	<p>加油油气回收系统的设计应符合下列规定。</p> <p>①应采用真空辅助式油气回收系统。</p> <p>②车用乙醇汽油加油机与油罐之间应设油气回收管道，多台车用乙醇汽油加油机可共用 1 根油气回收主管，油气回收主管的公称直径不应小于 50mm。</p> <p>③加油油气回收系统应采取防止油气反向流至加油枪的措施。</p> <p>④加油机应具备回收油气功能，其气液比宜设定为 1.0~1.2。</p> <p>⑤在加油机底部与油气回收立管的连接处，应安装一个用于检测液阻和系统密闭性的丝接三通，其旁通短管上应设公称直径为 25mm 的球阀及丝堵。</p>	加油油气回收系统的设计符合规定。	GB50156-2021 第 6.3.7 条	符合
8	<p>油罐的接合管设置应符合下列规定：</p> <p>①接合管应为金属材质。</p> <p>②接合管应设在油罐的顶部，其中进油接合管、出油接合管应设在人孔盖上。</p> <p>③进油管应伸至罐内距罐底 50mm~100mm 处。进油立管的底端应为 45° 斜管口或 T 形管口，进油管管壁上不得有与油罐气相空间相通的开口。</p> <p>④油罐的量油孔应设带锁的量油帽。量油孔下部的接合管宜向下伸至罐内距罐底 200mm 处，并应有检尺时使接合管内液位与罐内液位相一致的技术措施。</p> <p>⑤油罐人孔井内的管道及设备，应保证油罐人孔盖的可拆装性。</p> <p>⑥人孔盖上的接合管与引出井外管道的连接，宜采用金属软管过渡连接。</p>	油罐的接合管符合要求。	GB50156-2021 第 6.3.8 条	符合
9	<p>车用乙醇汽油罐与柴油罐的通气管应分开设置。通气管管口高出地面的高度不应小于 4m。沿建（构）筑物的墙（柱）向上敷设的通气管，其管口应高出建筑物的顶面 2m 及以上。通气管管口应设置阻火器。</p>	汽、柴油通气管分开设置，其管口高出地面不小于 4m，通气管口设置了阻火器。	GB50156-2021 第 6.3.9 条	符合

序号	检查内容所对应的规定、规范条款内容	检查结果	依据	结论
10	通风管的公称直径不应小于 50mm。	通风管的公称直径不小于 50mm。	GB50156-2021 第 6.3.10 条	符合
11	当加油站采用油气回收系统时，车用乙醇汽油罐的通气管管口除应装设阻火器外，应装设呼吸阀。呼吸阀的工作正压宜为 2kPa~3kPa，工作负压宜为 1.5kPa~2kPa。	汽油罐的通气管口安装了呼吸阀和阻火器。	GB50156-2021 第 6.3.11 条	符合
12	油罐车卸油时用的卸油连通软管、油气回收连通软管，应采用导静电耐油软管，或采用内附金属丝（网）的橡胶软管。	采用导静电软管。	GB50156-2021 第 6.3.13 条	符合
13	工艺管道除必须露出地面的以外，均应埋地敷设。当采用管沟敷设时，管沟必须用中性沙子或细土填满、填实。	工艺管道埋地敷设。	GB50156-2021 第 6.3.14 条	符合
14	埋地工艺管道的埋设深度不得小于 0.4m。敷设在混凝土场地或道路下面的管道，管顶低于混凝土层下表面不得小于 0.2m。管道周围应回填不小于 100mm 厚的中性沙子或细土。	工艺管道埋深符合要求。	GB50156-2021 第 6.3.17 条	符合
15	工艺管道不应穿过或跨越站房等与其无直接关系的建（构）筑物；与管沟、电缆沟和排水沟相交叉时，应采取相应的防护措施。	工艺管道未穿过建筑物。	GB50156-2021 第 6.3.18 条	符合
16	加油站埋地油罐应采用下列之一的防渗方式： 1、采用双层油罐。 2、单层油罐设置防渗罐池。	采用内钢外玻璃钢双层油罐。	GB50156-2021 第 6.5.1 条	符合
17	加油站埋地加油管道应采用双层管道。双层管道系统的最低点应设检漏点。管道系统的渗漏检测宜采用在线监测系统。	双层管道，设有检漏点。	GB50156-2021 第 6.5.5 条	符合
18	双层油罐的渗漏检测宜采用在线监测系统。采用液体传感器监测时，传感器的检测精度不应大于 3.5mm。	渗漏检测采用在线监测系统。	GB50156-2021 第 6.5.6 条	符合

本单元小结：本单元共检查 33 项内容，全部符合要求。

6.4 其它辅助设施

该加油站其他辅助设施安全检查表见表 6.4-1。

表 6.4-1 其他辅助设施安全检查表

序号	检查内容所对应的规定、规范条款内容	检查结果	依据	结论
一	消防设施及给排水			
1	加油站工艺设备应配备灭火器材，并应符合下列规定： ①每2台加油机应配置不少于2具5kg手提式干粉灭火器或1具5kg手提式干粉灭火器和1具6L泡沫灭火器。加油机不足2台按2台配置。 ②地下储罐应配置1台不小于35kg推车式干粉灭火器。当两种介质储罐之间的距离超过15m时，应分别配置。 ③一、二级加油站应配置灭火毯5块、沙子2m ³ 。三级加油站应配置灭火毯2块、沙子2m ³ 。	配备8kg手提式干粉灭火器6具。 地下储罐区配备1台35kg推车式干粉灭火器。 灭火毯2块。 沙子2m ³ 。	GB50156-2021 第12.1.1条	符合
2	站房和配电间的灭火器配置，应符合现行国家标准《建筑灭火器配置设计规范》GB50140的规定。	站房设置8kg手提式干粉灭火器4具。	GB50156-2021 第12.1.2条	符合
3	加油站内地面雨水可散流排出站外。当雨水由明沟排到站外时，应在围墙内设置水封装置。清洗油罐的污水应集中收集处理，不应直接进入排水管道。不应采用暗沟排水。	雨水散流排出站外。	GB50156-2021 第12.3.2条	符合
4	排水井、雨水口和化粪池不应设在作业区和可燃液体出现泄漏事故时可能流经的部位。	作业区内无排水井、雨水口、化粪池。	GB50156-2021 第12.3.3条	符合
二	电气、报警和紧急切断系统			
1	加油站的供电负荷可分为三级，信息系统应设不间断供电电源。	有不间断供电电源。	GB50156 第13.1.1条	符合
2	加油站宜采用电压为380/220V的外接电源。	采用了电压为380/220V的外接电源。	GB50156 第13.1.2条	符合
3	罩棚、营业室均应设应急照明，连续供电时间不应少于90min。	罩棚、营业室均设应急照明。	GB50156-2021 第13.1.3条	符合
4	当引用外电源有困难时，加油站可设置小型内燃发电机组。内燃机的排烟管口应安装阻火器。排烟管口至各爆炸危险区域边界的水平距离，应符合下列规定： 1) 排烟口高出地面4.5m以下时，不应小于5m。	无内燃发电机组。	GB50156-2021 第13.1.4条	无关

序号	检查内容所对应的规定、规范条款内容	检查结果	依据	结论
	2) 排烟口高出地面 4.5m 及以上时, 不应小于 3m。			
5	加油站的电缆宜采用直埋或电缆穿管敷设。电缆穿越行车道部分应穿钢管保护。	电缆直埋敷设。	GB50156-2021 第 13.1.5 条	符合
6	当采用电缆沟敷设电缆时, 作业区内的电缆沟内必须充沙填实。电缆不得与氢气、油品、LPG、LNG、CNG 管道以及热力管道敷设在同一沟内。	电缆敷设满足此要求。	GB50156-2021 第 13.1.6 条	符合
7	爆炸危险区域内的电气设备选型、安装、电力线路敷设应符合现行国家标准《爆炸危险环境电力装置设计规范》GB50058 的有关规定。	电气设备选型、安装、电力线路敷设符合要求。	GB50156-2021 第 13.1.7 条	符合
8	加油站内爆炸危险区域以外的照明灯具可选用非防爆型。罩棚下处于非爆炸危险区域的灯具, 应选用防护等级不低于 IP44 级的照明灯具。	灯具防护等级满足此要求。	GB50156-2021 第 13.1.8 条	符合
9	应急照明灯具应固定安装在不燃性墙体或不燃性装修材料上, 不应安装在门、窗或其他可移动的物体上。	应急灯固定在不燃性墙体和材料上。	GB51309-2018 第 4.5.1 条	符合
10	应急照明灯灯具安装后不应对人员正常通行产生影响, 灯具周围应无遮挡物, 并应保证灯具上的各种状态指示灯易于观察。	应急照明灯周围无遮挡物。	GB51309-2018 第 4.5.2 条	符合
11	应急照明灯灯具在顶棚、疏散走道或通道的上方安装时, 应符合下列规定: ①照明灯可采用嵌顶、吸顶和吊装式安装。 ②标志灯可采用吸顶和吊装式安装; 室内高度大于 3.5m 的场所, 特大型、大型、中型标志灯宜采用吊装式安装。 ③灯具采用吊装式安装时, 应采用金属吊杆或吊链, 吊杆或吊链上端应固定在建筑构件上。	应急照明灯安装符合要求。	GB51309-2018 第 4.5.3 条	符合
12	灯具在侧面墙或柱上安装时, 应符合下列规定: ①可采用壁挂式或嵌入式安装; ②安装高度距地面不大于 1m 时, 灯具表面凸出墙面或柱面的部分不应有尖锐角、毛刺等突出物, 凸出墙面或柱面最大水平距离不应超过 20mm。	照明灯具安装符合要求。	GB51309-2018 第 4.5.4 条	符合
13	照明灯应采用多点、均匀布置方式, 建、构筑物设置照明灯的部位或场所疏散路径地面水平最低照度应符合《消防应急照明和疏散指示系统技	照明灯的布置、照度符合要求。	GB51309-2018 第 3.2.5 条	符合

序号	检查内容所对应的规定、规范条款内容	检查结果	依据	结论
	术标准》表 3.2.5 的规定。			
14	钢制油罐必须进行防雷接地,接地点不应少于两处。	油罐已做防雷接地。	GB50156-2021 第 13.2.1 条	符合
15	加油站的防雷接地、防静电接地、电气设备的工作接地、保护接地及信息系统的接地等宜共用接地装置,接地电阻不应大于 4Ω。	共用接地装置,接地电阻不大于 4Ω。	GB50156-2021 第 13.2.2 条	符合
16	埋地钢制油罐以及非金属油罐顶部的金属部件和罐内的各金属部件,必须与非埋地部分的工艺金属管道相互做电气连接并接地。	已做电气连接并接地。	GB50156-2021 第 13.2.4 条	符合
17	加油站内油气放空管在接入全站共用接地装置后,可不单独做防雷接地。	油气放空管接入全站共用接地装置。	GB50156-2021 第 13.2.5 条	符合
18	当加油站内的站房和罩棚等建筑物需要防直击雷时,应采用避雷带(网)保护。当罩棚采用金属屋面时,宜利用屋面作为接闪器,应符合下列规定: ①板间的连接应是持久的电气贯通,可采用铜锌合金焊、熔焊、卷边压接、缝接、螺钉或螺栓连接。 ②金属板下面不应有易燃物品,热镀锌钢板的厚度不应小于 0.5mm,铝板的厚度不应小于 0.65mm,锌板的厚度不应小于 0.7mm。 ③金属板应无绝缘被覆层。	站房采用避雷带(网)保护,罩棚利用 φ10 镀锌圆钢做为接闪带,利用原罩棚钢柱做引下线。	GB50156-2021 第 13.2.6 条	符合
19	加油站的信息系统应采用铠装电缆或导线穿钢管配线。配线电缆铠装金属层两端、保护钢管两端均应接地。	加油站的信息系统采用铠装电缆。	GB50156-2021 第 13.2.7 条	符合
20	加油站信息系统的配电线路首、末端与电子器件连接时,应装设与电子器件耐压水平相适应的过电压(电涌)保护器。	有过电压(电涌)保护器。	GB50156-2021 第 13.2.8 条	符合
21	供电系统的电缆金属外皮或电缆金属保护管两端均应接地,在供配电系统的电源端应安装与设备耐压水平相适应的过电压(电涌)保护器。	有过电压(电涌)保护器。	GB50156-2021 第 13.2.9 条	符合
22	地上或管沟敷设的油品管道应设防静电和防感应雷的共用接地装置,其接地电阻不应大于 30Ω。	油品管道已设置防静电和防感应雷的共用接地装	GB50156-2021 第 13.2.10 条	符合

序号	检查内容所对应的规定、规范条款内容	检查结果	依据	结论
		置。		
23	油罐车卸气场地应设卸车用的防静电接地装置，并应设置能检测跨接线及监视接地装置状态的静电接地仪。	已设置防静电接地装置。	GB50156-2021 第 13.2.11 条	符合
24	在爆炸危险区域内工艺管道上的法兰、胶管两端等连接处应用金属线跨接。当法兰的连接螺栓不少于 5 根时，在非腐蚀环境下可不跨接。	在爆炸危险区域内工艺管道上的法兰，已用金属线跨接。	GB50156-2021 第 13.2.12 条	符合
25	油罐车卸油用的卸油软管、油气回收软管与两端接头，应保证可靠的电气连接。	油罐车卸油用的卸油软管、油气回收软管与两端快速接头，有可靠的电气连接。	GB50156-2021 第 13.2.13 条	符合
26	防静电接地装置的接地电阻不应大于 100Ω。	符合要求，见附件防雷检测报告。	GB50156-2021 第 13.2.15 条	符合
27	油罐车卸车场地内用于防静电跨接的固定接地装置不应布置在爆炸危险 1 区。	防静电跨接的固定接地装置未布置在爆炸危险 1 区。	GB50156-2021 第 13.2.16 条	符合
28	加油站应设置紧急切断系统，该系统应能在事故状态下实现紧急停车和关闭紧急切断阀的保护功能。	已设置紧急切断系统。	GB50156-2021 第 13.5.1 条	符合
29	紧急切断系统应至少在下列位置设置紧急切断开关： 1 在加油站现场工作人员容易接近且较为安全的位置。 2 在控制室、值班室内或站房收银台等有人员值守的位置。	罩棚下加油区和收银台已设置紧急切断开关。	GB50156-2021 第 13.5.2 条	符合
30	工艺设备的电源和工艺管道上的紧急切断阀应由手动启动的远程控制切断系统操纵关闭。	紧急切断阀能由手动启动的远程控制切断系统操纵关闭。	GB50156-2021 第 13.5.3 条	符合
31	紧急切断系统应只能手动复位。	紧急切断系统只能手动复位。	GB50156-2021 第 13.5.4 条	符合
三	建（构）筑物、绿化			

序号	检查内容所对应的规定、规范条款内容	检查结果	依据	结论
1	<p>设置在站房内的热水锅炉房间，应符合下列规定：</p> <p>1 锅炉宜选用额定供热量不大于 140kW 的小型锅炉。</p> <p>2 当采用燃煤锅炉时，宜选用具有除尘功能的自然通风型锅炉。锅炉烟囱出口应高出屋顶 2m 及以上，并应采取防止火星外溢的有效措施。</p> <p>3 当采用燃气热水器采暖时，热水器应设有排烟系统和熄火保护等安全装置。</p>	无热水锅炉房。	GB50156-2021 第 14.1.3 条	无关
2	<p>加油站内爆炸危险区域中的房间或箱体应采取通风措施，并应符合下列规定：</p> <p>1 采用强制通风时，通风设备的通风能力在工艺设备工作期间应按每小时换气 12 次计算，在工艺设备非工作期间应按每小时换气 5 次计算。通风设备应防爆，并应与可燃气体浓度报警器连锁。</p> <p>2 采用自然通风时，通风口总面积不应小于 300cm²/m²（地面），通风口不应少于 2 个，且应靠近可燃气体积聚的部位设置。</p>	爆炸危险区域内无房间或箱体。	GB50156-2021 第 14.1.4 条	无关
3	<p>加油站室内外采暖管道宜直埋敷设，当采用管沟敷设时，管沟应充沙填实，进出建筑物处应采取隔断措施。</p>	采暖管道直埋敷设。	GB50156-2021 第 14.1.5 条	符合
4	<p>站房及其他附属建筑物的耐火等级不应低于二级。罩棚顶棚可采用无防火保护的钢结构。</p>	站房及其他附属建筑物的耐火等级不低于二级。	GB50156-2021 第 14.2.1 条	符合
5	<p>汽车加油场地宜设罩棚，罩棚的设计应符合下列规定：</p> <p>1 罩棚应采用不燃烧材料建造；</p> <p>2 进站口无限高措施时，罩棚的净空高度不应小于 4.5m；进站口有限高措施时，罩棚的净空高度不应小于限高高度；</p> <p>3 罩棚遮盖加油机的平面投影距离不宜小于 2m；</p> <p>4 罩棚的安全等级和可靠度设计应按现行国家标准《建筑结构可靠度设计统一标准》GB50068 的有关规定执行；</p> <p>5 罩棚设计应计及活荷载、雪荷载、风荷载，其</p>	罩棚的设置符合要求。	GB50156-2021 第 14.2.2 条	符合

序号	检查内容所对应的规定、规范条款内容	检查结果	依据	结论
	设计标准值应符合现行国家标准《建筑结构荷载规范》GB50009 的有关规定； 6 罩棚的抗震设计应按现行国家标准《建筑抗震设计规范》GB 50011 的有关规定执行； 7 罩棚柱应有防止车辆碰撞的技术措施。			
6	加油岛的设计应符合下列规定： 1) 加油岛应高出停车位的地坪 0.15m~0.2m。 2) 加油岛两端的宽度不应小于 1.2m。 3) 加油岛上的罩棚立柱边缘距岛端部不应小于 0.6m。 4) 靠近岛端部的加油机、加气机等岛上的工艺设备应有防止车辆误碰撞的措施和警示标识。采用钢管防撞柱（栏）时，其钢管的直径不应小于 100mm，高度不应小于 0.5m，并应设置牢固。	加油岛的设计符合规定。	GB50156-2021 第 14.2.3 条	符合
7	加油站内的工艺设备，不宜布置在封闭的房间或箱体内部；工艺设备需要布置在封闭的房间或箱体内部时，房间或箱体内部应设置可燃气体检测报警器和强制通风设备，并应符合本标准第 14.1.4 条的规定。	工艺设备未布置在封闭的房间或箱体内部。	GB50156-2021 第 14.2.7 条	符合
8	站房可由办公室、值班室、营业室、控制室、变配电间、卫生间和便利店等组成，站房内可设非明火餐厨设备。	站房与办公室、营业室合建，无非明火餐厨设备。	GB50156-2021 第 14.2.9 条	符合
9	站房的一部分位于作业区内时，该站房的建筑面积不宜超过 300m ² ，且该站房内不得有明火设备。	站房不在加油作业区内。	GB50156-2021 第 14.2.10 条	无关
10	站房可与设置在辅助服务区内的餐厅、汽车服务、锅炉房、厨房、员工宿舍、司机休息室等设施合建，但站房与餐厅、汽车服务、锅炉房、厨房、员工宿舍、司机休息室等设施之间应设置无门窗洞口，且耐火极限不低于 3.00h 的实体墙。	未合建。	GB50156-2021 第 14.2.12 条	无关
11	站房可设在站外民用建筑物内或与站外民用建筑物合建，并应符合下列规定： 1) 站房与民用建筑物之间不得有连接通道。 2) 站房应单独开设通向加油加气加氢站的出入口。 3) 民用建筑物不得有直接通向加油加气加氢站的出入口。	站房设在加油站内。	GB50156-2021 第 14.2.13 条	无关

序号	检查内容所对应的规定、规范条款内容	检查结果	依据	结论
12	站内的锅炉房、厨房等有明火设备的房间与工艺设备之间的距离符合表 5.0.13 的规定，但小于或等于 25m 时，朝向作业区的外墙应为无门窗洞口且耐火极限不低于 3.00h 的实体墙。	站内无明火设备房间。	GB50156-2021 第 14.2.14 条	无关
13	加油站不应建地下和半地下室。	无地下和半地下室。	GB50156-2021 第 14.2.15 条	符合
14	埋地油罐和位于作业区的排水井应采取防渗漏措施。位于爆炸危险区域内的操作井和排水井应有防止产生火花的措施。	操作井和排水井满足此项要求。	GB50156-2021 第 14.2.16 条	符合
15	加油站作业区内不得种植油性植物。	站内无油性植物。	GB50156-2021 第 14.3.1 条	符合
四	其它			
1	有禁火、禁烟、禁用移动通讯工具等安全标志。 有进、出口及限速等交通标志。	有禁火、禁烟、禁用移动通讯工具等安全标志。 有进、出口及限速交通标志，缺少限高标志。	GB2894-2008 全文	不符合
2	加油站内的车用乙醇汽油储罐、加油机应设置识别标志。	已设置识别标志。	GB/T 50610 第 4.0.2 条	符合

本单元小结：本单元不符合项为：

1) 加油站缺少限高标志。

6.5 重大安全隐患检查

该加油站重大安全隐患检查依据为：《化工和危险化学品生产经营单位重大生产安全事故隐患判定标准（试行）》（安监总管三〔2017〕121号）。检查情况见表 6.5-1。

表 6.5-1 重大安全隐患检查表

序号	检查内容	检查记录	结果
1	危险化学品生产、经营单位主要负责人和安全生产管理人员未依法经考核合格。	主要负责人、安全员考核合格	符合
2	特种作业人员未持证上岗。	无特种作业人员	无关
3	涉及“两重点一重大”的生产装置、储存设施外部安全防护距离不符合国家标准要求。	根据《危险化学品生产装置和储存设施外部安全防护距离确定方法》（37243-2019），汽车加油站无须进行外部安全防护距离计算。	符合
4	涉及重点监管危险化工工艺的装置未实现自动化控制，系统未实现紧急停车功能，装备的自动化控制系统、紧急停车系统未投入使用。	不涉及危险化工工艺	无关
5	构成一级、二级重大危险源的危险化学品罐区未实现紧急切断功能；涉及毒性气体、液化气体、剧毒液体的一级、二级重大危险源的危险化学品罐区未配备独立的安全仪表系统。	该加油站加油单元不构成危险化学品重大危险源	无关
6	全压力式液化烃储罐未按国家标准设置注水措施。	无全压力式液化烃储罐	无关
7	液化烃、液氨、液氯等易燃易爆、有毒有害液化气体的充装未使用万向管道充装系统。	不涉及	无关
8	光气、氯气等剧毒气体及硫化氢气体管道穿越除厂区（包括化工园区、工业园区）外的公共区域。	该加油站无此类毒性气体管道	无关
9	地区架空电力线路穿越生产区且不符合国家标准要求。	无地区架空线路穿越储罐区、加油区	符合
10	在役化工装置未经正规设计且未进行安全设计诊断。	未涉及	无关
11	使用淘汰落后安全技术工艺、设备目录列出的工艺、设备。	未使用淘汰落后安全技术工艺、设备目录列出的工艺、设备	符合
12	涉及可燃和有毒有害气体泄漏的场所未按国家标准设置检测报警装置，爆炸危险场所未按国家标准安装使用防爆电气设备。	爆炸危险区域使用防爆电气设备	符合
13	控制室或机柜间面向具有火灾、爆炸危险性装置一侧不满足国家标准关于防火防爆的要求。	不涉及	无关

14	化工生产装置未按国家标准要求设置双重电源供电，自动化控制系统未设置不间断电源。	不涉及	无关
15	安全阀、爆破片等安全附件未正常投用。	安全附件正常使用	符合
16	未建立与岗位相匹配的全员安全生产责任制或者未制定实施生产安全事故隐患排查治理制度。	建立了全员安全生产责任制、制定并实施了安全事故隐患排查治理制度	符合
17	未制定操作规程和工艺控制指标。	制定了操作规程和工艺控制指标	符合
18	未按照国家标准制定动火、进入受限空间等特殊作业管理制度，或者制度未有效执行。	制定了动火、进入受限空间等特殊作业管理制度，并有效	符合
19	新开发的危险化学品生产工艺未经小试、中试、工业化试验直接进行工业化生产；国内首次使用的化工工艺未经过省级人民政府有关部门组织的安全可靠性论证；新建装置未制定试生产方案投料开车；精细化工企业未按规范性文件要求开展反应安全风险评估。	不涉及危险化学品生产工艺	无关
20	未按国家标准分区分类储存危险化学品，超量、超品种储存危险化学品，相互禁配物质混放混存。	分类储存，未超量、超品种储存	符合

本单元小结：本单元没有不符合项。



7 安全对策措施及建议

该加油站是专门为汽车充装车用乙醇汽油、柴油的经营单位，在储存、卸油和加油过程中，一旦发生油品泄漏，遇到明火或火花，会发生火灾、爆炸事故，必须强化安全管理。结合该加油站的经营特点，着重提出以下安全对策措施及建议。

7.1 安全对策措施

(1) 定期开展安全教育培训，使加油站所有职工都了解油品燃烧、流动、挥发、有毒等基本理化性质和火灾爆炸产生的基本条件，熟练掌握各种消防器材的使用方法和基本灭火技能。

(2) 加强油品储罐、管路等设施、设备的维修和维护，保证设施、设备完好，安全附件完备，每年制定加油站年度检维修方案。

(3) 建立健全并落实全员安全生产责任制，定期评审、更新安全生产规章制度和操作规程。

(4) 在安全生产责任制中，应重点强调站长为加油站安全经营第一责任人，应不断完善事故应急救援预案和现场处置方案，并按要求加强演练，提高员工的安全意识，以便在发生事故时能迅速、有效地控制事态的发展，最大限度地减少事故损失，保证人民生命财产安全。应急预案定期修订，应急演练定期举办。

(5) 加强相关方（如油罐清洗方、设备检维修方）的安全管理，应选择有资质、专业能力强的单位。进入受限空间、动火等属于危险作业，进场作业前应办理作业票，并严格执行审批手续，应对相关人员进行安全教育。

(6) 定期进行安全隐患排查，组织员工开展安全生产合理化建议活动，

并对提出的安全隐患和有利于安全生产的合理建议及措施积极采纳、落实和整改。对发现的安全隐患及时汇报和处理。

(7) 汽油属于重点监管的危险化学品，加油站应严格按照本报告表 3.1-2 中安全措施的要求加强日常安全管理，消除和控制点火源，禁止无关人员、车辆在站内通行、逗留，保证安全经营。

7.2 整改建议

- 1) 加油站应设置限高标志。



8 评价结论

8.1 综述

1) 中国石油天然气股份有限公司辽宁抚顺销售分公司青年路加油站不构成危险化学品重大危险源。

2) 该加油站存在的危险有害因素有：火灾、爆炸、中毒和窒息、车辆伤害、触电、机械伤害、高处坠落、物体打击、坍塌。

3) 该加油站自上次办证以来，周边环境没有发生变化，站房屋顶新建光伏发电设施，通过现场检查确认，该加油站内、外部防火间距符合要求。加油设施保持了完整性，安全管理体系运行正常。

4) 该加油站不存在《化工和危险化学品生产经营单位重大生产安全事故隐患判定标准》（安监总管三[2017]121号）中列出的重大隐患。

5) 采用安全检查表检查后确认，该加油站安全管理基本到位，安全技术措施符合国家标准和规范的要求。

8.2 结论

根据国家现行有关的安全生产法律、法规、部门规章、标准、规范的规定和要求，对中国石油天然气股份有限公司辽宁抚顺销售分公司青年路加油站进行现场检查及评价，该加油站对提出的建议进行了积极整改，《整改情况确认》见附件。本评价报告得出的评价结论是：中国石油天然气股份有限公司辽宁抚顺销售分公司青年路加油站符合经营、储存乙醇汽油、柴油安全要求。

9 与建设单位交换意见

辽宁力康职业卫生与安全技术咨询服务有限公司与中国石油天然气股份有限公司辽宁抚顺销售分公司签订安全评价技术服务合同后，在评价实施过程中，双方就评价中的问题进行了多次交流，对安全评价内容和评价结果达成了一致意见。



附件 1 加油站内爆炸危险区域的等级范围划分

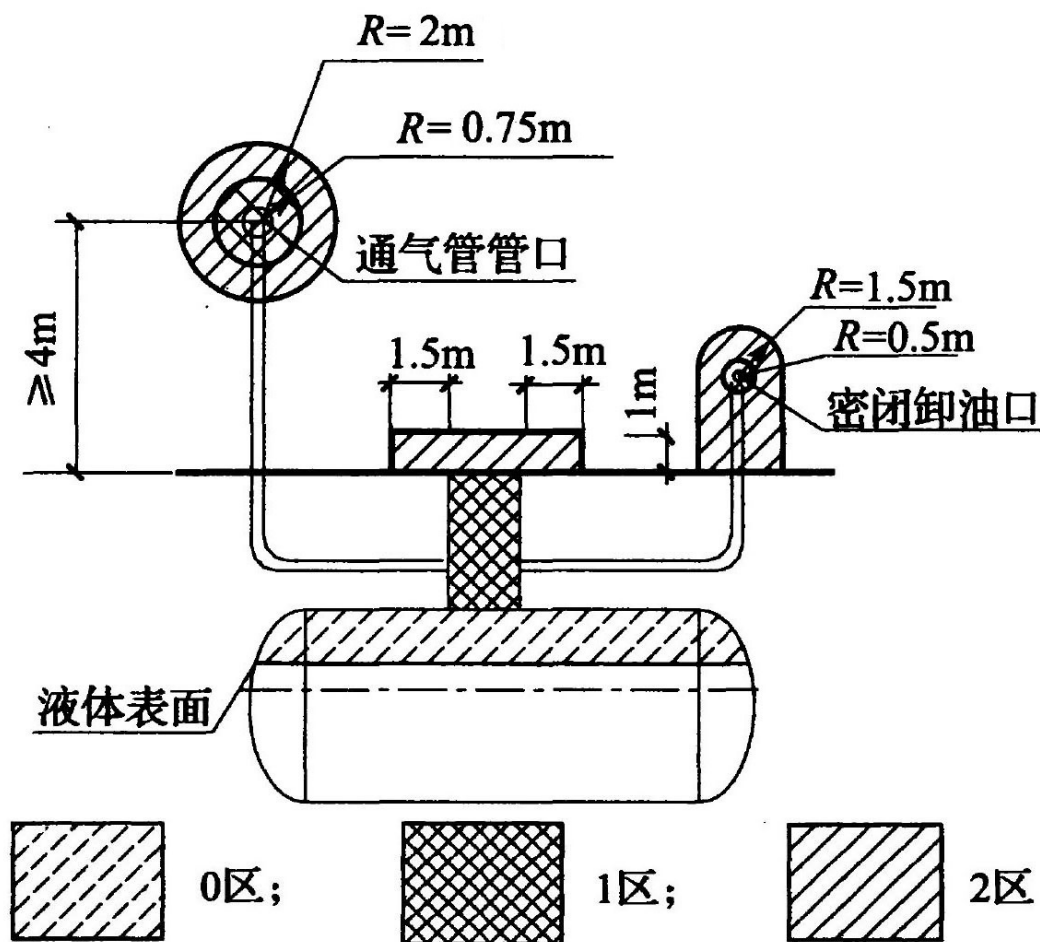
1、汽油设施的爆炸危险区域内地坪以下的坑或沟划为 1 区。

2、汽油埋地卧式油罐爆炸危险区域划分见附图 1，说明如下：

1) 罐内部油品表面以上的空间划分为 0 区。

2) 人孔（阀）井内部空间、以通气管管口为中心，半径为 0.75m 的球形空间和以密闭卸油口为中心，半径为 0.5m 的球形空间，划分为 1 区。

3) 距人孔（阀）井外边缘 1.5m 以内，自地面算起 1m 高的圆柱形空间，以通气管管口为中心，半径为 2m 的球形空间和以密闭卸油口为中心，半径为 1.5m 的球形并延至地面的空间，划分为 2 区。



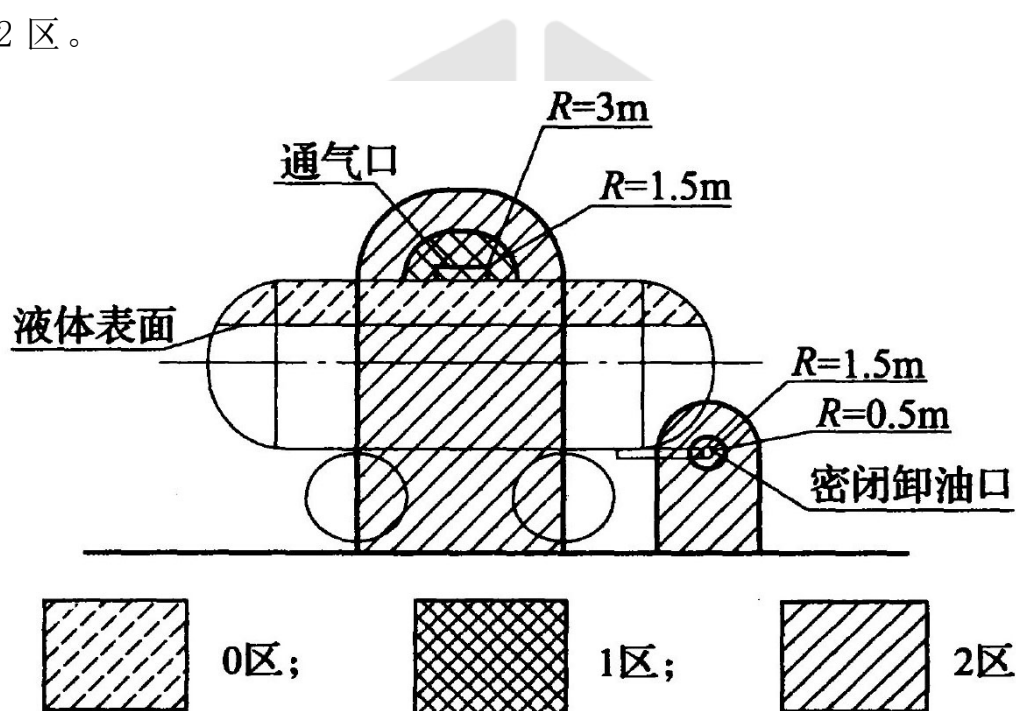
附图 1 埋地卧式汽油储罐爆炸危险区域划分图

3、汽油油罐车和密闭卸油口爆炸危险区域划分见附图 2，说明如下：

1) 油罐车内部的油品表面以上空间划分为 0 区。

2) 以罐车通气口为中心，半径为 1.5m 的球形空间和以罐车密闭卸油口为中心，半径为 0.5m 的球形空间，划分为 1 区。

3) 以罐车通气口为中心，半径为 3m 的球形并延至地面的空间和以罐车密闭卸油口为中心，半径为 1.5m 的球形并延至地面的空间，划分为 2 区。

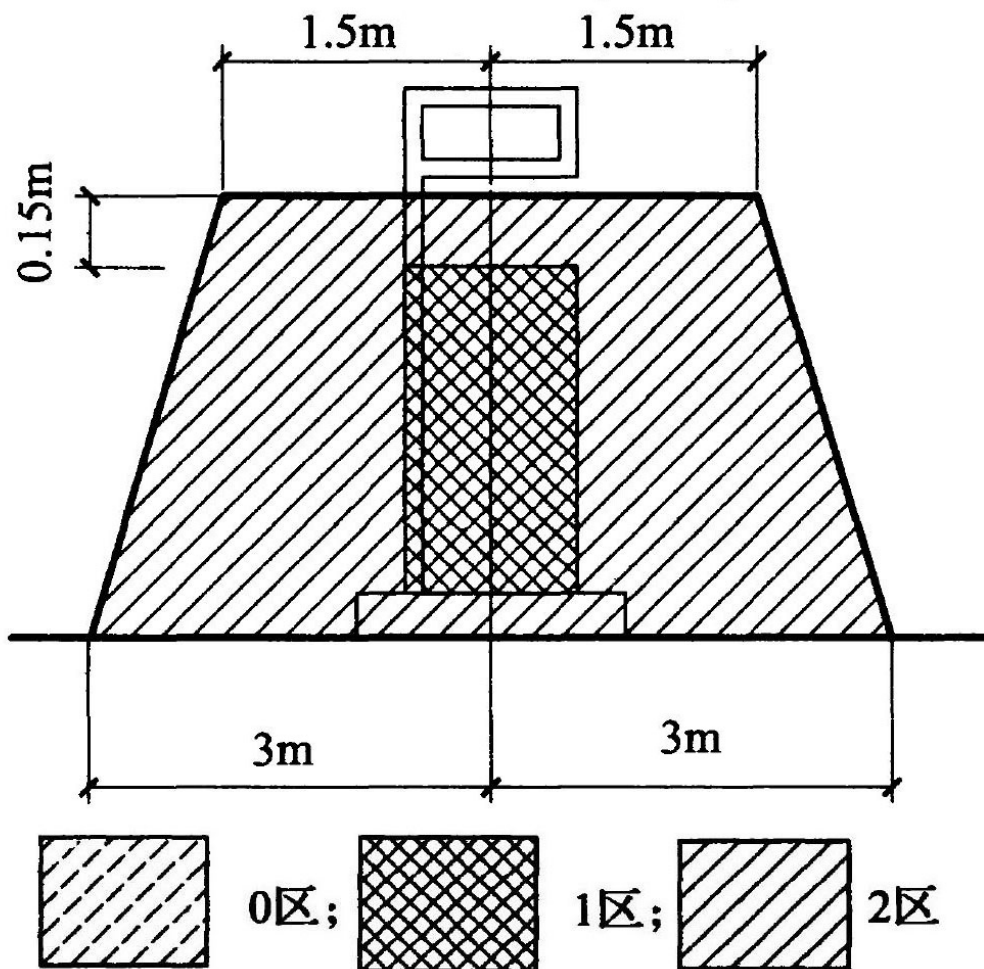


附图 2 汽油油罐车和密闭卸油口爆炸危险区域划分图

4、汽油加油机爆炸危险区域划分见附图 3，说明如下：

1) 加油机下箱体内部空间划分为 1 区。

2) 以加油机中心线为中心线，以半径为 3m 的地面区域为底面和以加油机下箱体顶部以上 0.15m、半径为 1.5m 的平面为顶面的圆台形空间，划分为 2 区。



附图 3 汽油加油机爆炸危险区域划分图

附件 2 其它资料和相关证明文件等资料

- 1、营业执照
- 2、危险化学品经营许可证（副本）
- 3、成品油零售经营批准证书
- 4、国有土地使用证、房产证
- 5、主要负责人资格证书
- 6、安全管理人员资格证书
- 7、安全员任命书
- 8、安全生产职责、安全管理制度和操作规程清单
- 9、建筑工程消防验收意见书
- 10、生产经营单位生产安全事故应急预案备案登记表
- 11、防雷装置检测报告
- 12、相关图纸（总平面布置图、工艺流程图等）

附件 3 整改情况确认

针对安全评价现场检查提出的意见，该加油站进行了积极整改，具体见

下表：

序号	问题与隐患	整改措施及情况	结果
1	加油站缺少限高标志。	已设置限高标志。	符合
综合评价结论	<p>中国石油天然气股份有限公司辽宁抚顺销售分公司青年路加油站符合经营、储存乙醇汽油、柴油的安全要求。</p> <p>辽宁力康职业卫生与安全技术咨询服务有限公司</p> <p>2025年04月07日</p>		